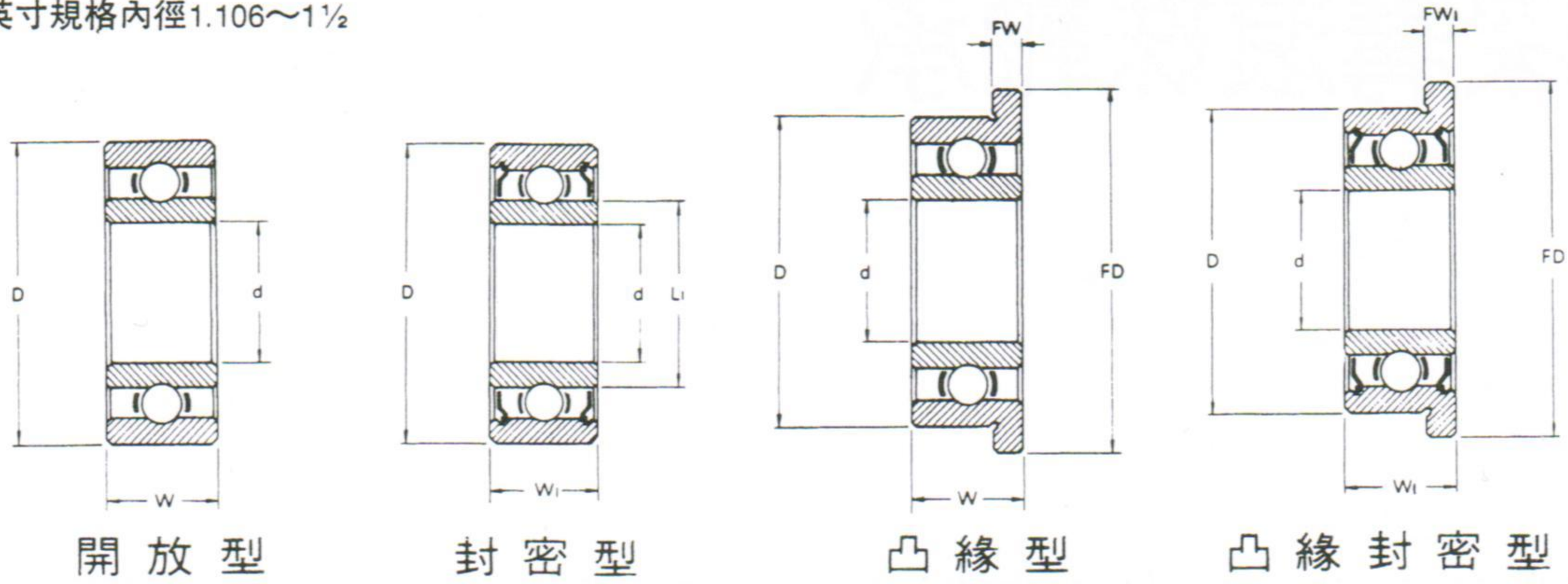


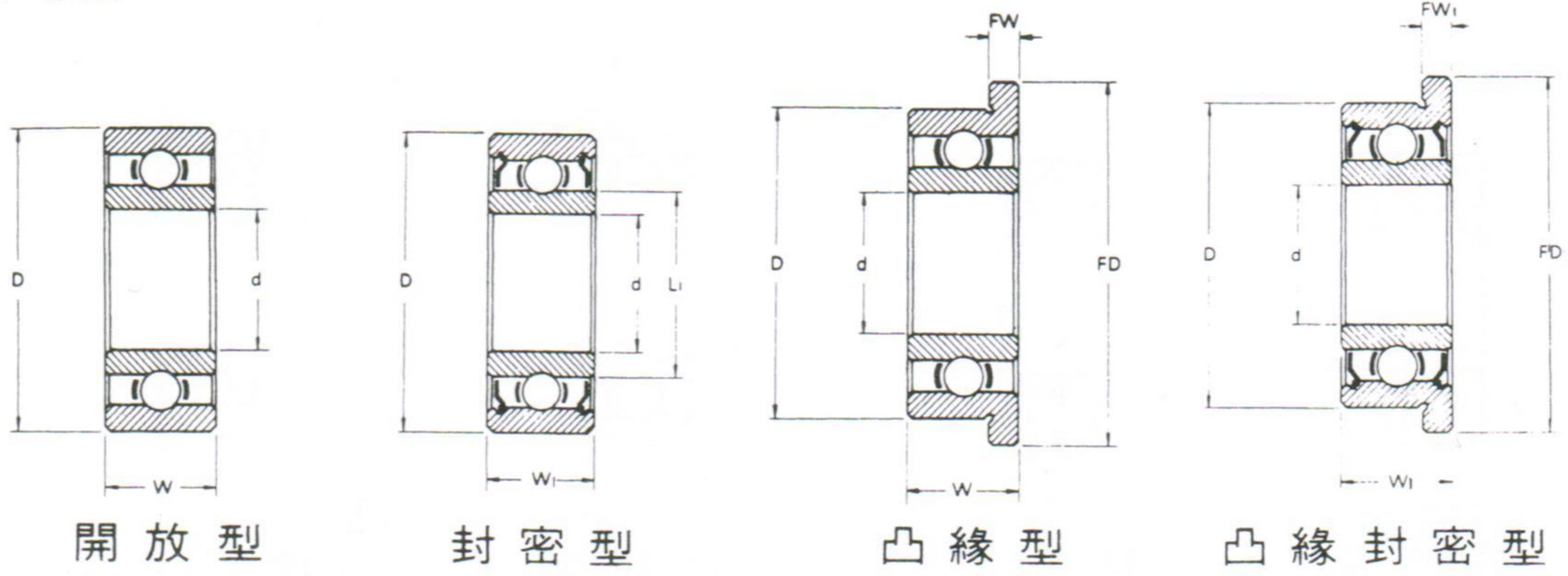
迷你型軸承

英寸規格內徑1.106~1½



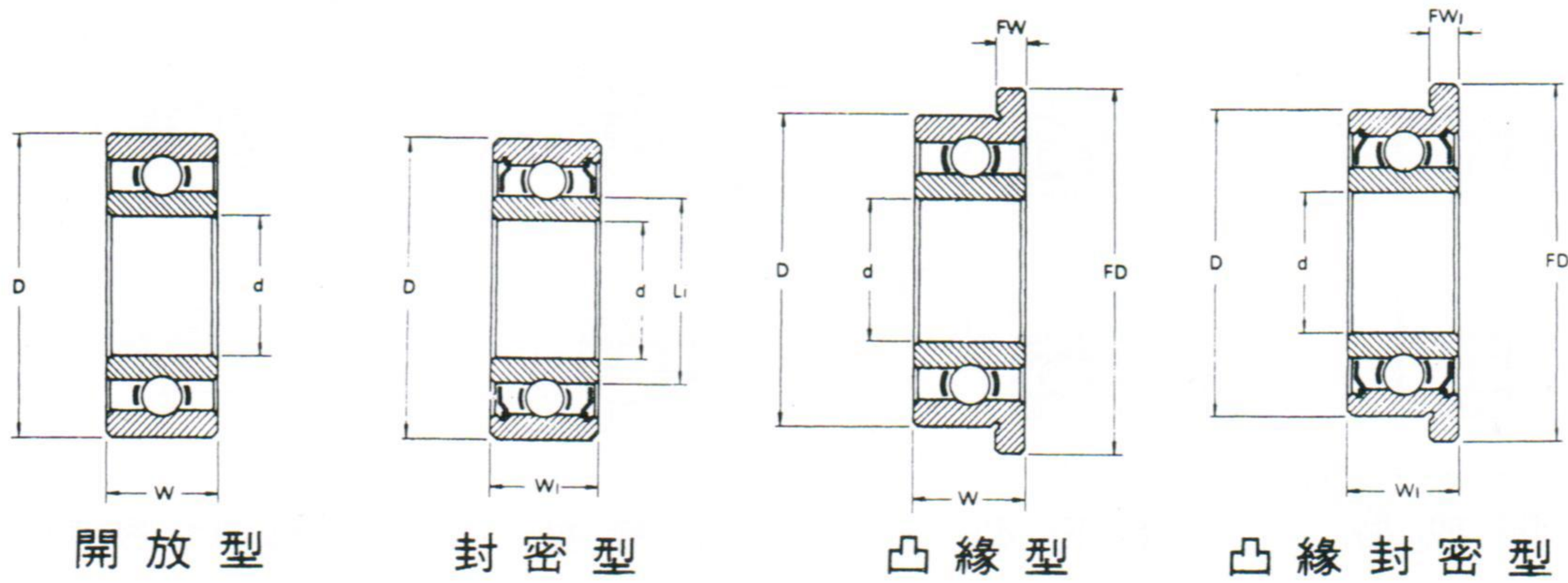
主要寸法							型號		凸緣型號	
d	D	W	W1	FD	FW	FW1				
1.016	1/8	1.1913	-	-			RI-2	-	-	
1.397	3/16	5/64	7/64	5.944	0.584	0.787	RI-3	RI-3ZZ	RIF-3	RIF-3ZZ
5/64	1/4	3/32	3.57	7.518	0.584	0.787	RI-4	RI-4ZZ	RIF-4	RIF-4ZZ
3/32	3/16	1/16	3/32	5.944	0.457	0.787	RI-3332	RI-3332ZZ	RIF-3332	RIF-3332ZZ
3/32	5/16	2.78	3.57	9.119	0.584	0.787	RI-5	RI-5ZZ	RIF-5	RIF-5ZZ
1/8	1/4	3/32	7/64	7.518	0.584	0.787	RI-418	RI-418ZZ	RIF-418	RIF-418ZZ
1/8	5/16	7/64	9/64	9.119	0.584	0.787	RI-518	RI-518ZZ	RIF-518	RIF-518ZZ
1/8	3/8	7/64	9/64	10.719	0.584	0.787	RI-618	RI-618ZZ	RIF-618	RIF-618ZZ
1/8	3/8	5/32	5/32	11.176	0.762	0.762	R-2	R-2ZZ	RF-2	RF-2ZZ
5/32	5/16	7/64	1/8	9.119	0.584	0.914	RI-5532	RI-5532ZZ	RIF-5532	RIF-5532ZZ
3/16	5/16	7/64	1/8	9.119	0.584	0.914	RI-5632	RI-5632ZZ	RIF-5632	RIF-5632ZZ
3/16	3/8	1/8	1/8	10.719	0.584	0.789	RI-6632	RI-6632ZZ	RIF-6632	RIF-6632ZZ
3/16	1/2	5/32	5mm	14.351	1.067	1.067	R-3	R-3ZZ	RF-3	RF-3ZZ
3/16	1/2	5mm					RA-3			
1/4	3/8	1/8	1/8	10.719	0.584	0.914	RI-614	RI-614ZZ	RIF-614	RIF-614ZZ
1/4	1/2	1/8	3/16	13.894	0.584	1.143	RI-814	RI-814ZZ	RIF-814	RIF-814ZZ
1/4	5/8	5mm	5mm	17.526	1.067	1.067	R-4	R-4ZZ	RF-4	RF-4ZZ
1/4	3/4	7/32	9/32				RI-1214	RI-1214ZZ		
5/16	1/2	5/32	5/32	13.894	0.787	0.787	RI-8516	RI-8516ZZ	RIF-8516	RIF-8516ZZ
3/8	7/8	7/32	9/32	24.613		1.575	R-6	R-6ZZ		RF-6ZZ
1/2	1½	1/4	5/16				R-8	R-8ZZ		
5/8	1¾	9/32	11/32				R-10	R-10ZZ		
3/4	1⅝	5/16	7/16				R-12	R-12ZZ		
7/8	1¾	3/8	1/2				R-14	R-14ZZ		
1"	2"	3/8	1/2				R-16	R-16ZZ		
1⅛	2⅛	3/8	1/2				R-18	R-18ZZ		
1¼	2¼	3/8	1/2				R-20	R-20ZZ		
1⅜	2½	7/16	9/16				R-22	R-22ZZ		
1½	2⅝	7/16	9/16				R-24	R-24ZZ		

迷你型軸承
內徑1~3mm



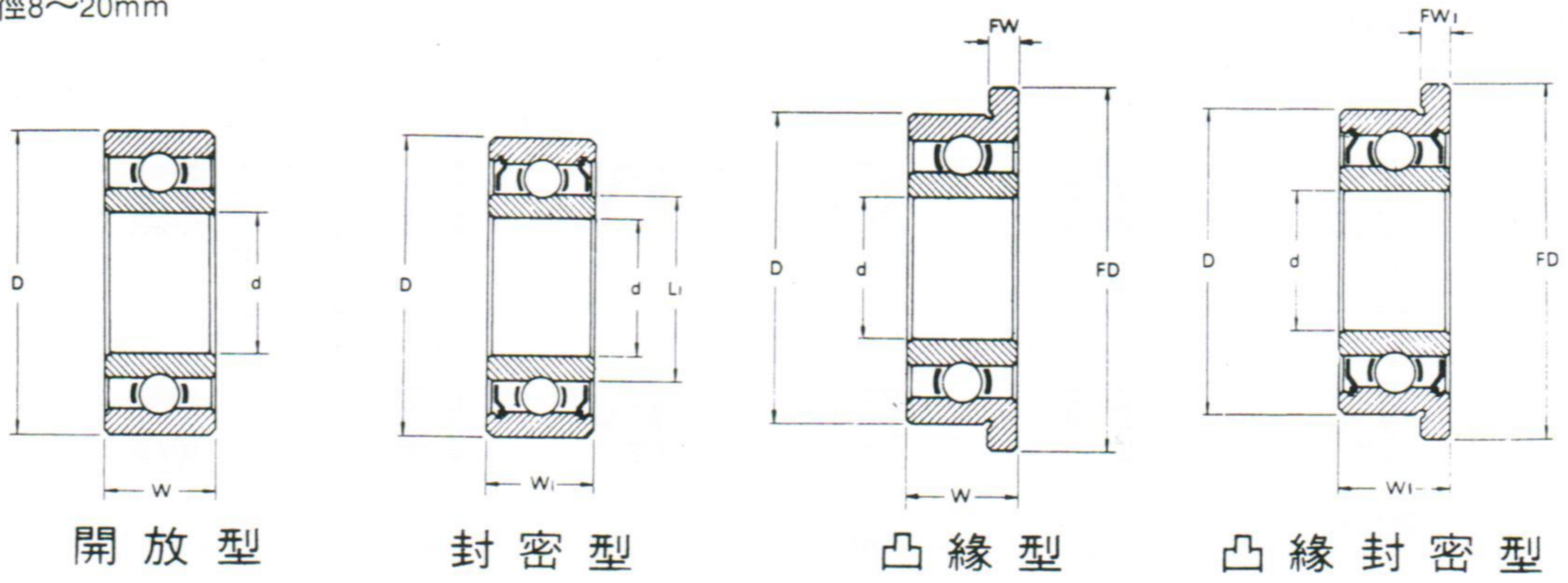
主要寸法							型號		凸緣型號	
d	D	W	W1	FD	FW	FW1				
1	3	1	-	3.8	0.3		L-310		LF310	
	3	1.5	-				L-310w51			
	4	1.6	-				R-410			
1.2	4	1.8	-	4.8	0.4		R-412		RF-412	
1.5	4	1.2	2	5.0	0.4		L-415	L-415zz	LF-415	
	4	1.8	2.5				L-415w81	L-415zzw52		
	5	2	2.6	6.5	0.6	0.8	R-515	R-515zz	RF-515	RF-515zz
	6	2.5	3	7.5	0.6	0.8	R-615	R-615zz	RF-615	RF-615zz
2	5	1.5	2.3	6.1	0.5	0.6	L-520	L-520zz	LF-520	RF-520zz
	5	2	2.5				L-520w02	L-520zzw52		
	5	2.5	-				L-520w52			
	6	2.3	3	7.5	0.6	0.8	R-620	R-620zz	RF-620	RF620zz
	6	2.5	2.5	7.2	0.6	0.6	R-620w52	R-620zzy52	RF-620w52	RF-620zzy52
	6	2.5	2.3				R-620w52	R-620xzzy32		
	7	2.8	3.5	8.5	0.7	0.9	R-720	R-720zz	RF-720	RF-720zz
	7	2.5	3	8.2	0.6	0.6	R-720y52	R-720zzy03	RF-720y52	RF-720zzy03
2.5	6	1.8	2.6	7.1	0.5	0.8	L-625	L-625zz	LF-625	LF-625zz
	7	2.5	3.5	8.5	0.7	0.7	R-725	R-725zz	RF-725	RF-725zz
	7	-	3	8.2		0.6		R-725zzy03		RF-725zzy03
	8	2.8	4	9.5	0.7	0.9	R-825	R-825zz	RF-825	RF-825zz
	8	2.5	2.8	9.2	0.6	-	R-825y52	R-825zzy82	RF-825y52	
3	6	2	2.5	7.2	0.6	0.6	L-630	L-630zz	LF-630	LF-630zz
	7	2	3	8.1	0.5	0.8	L-730	L-730zz	LF-730	LF-730zz
	8	3	4	9.5	0.7	0.9	R-830	R-830zz	RF-830	RF-830zz
	8	2.5	3	9.2	0.6	-	R-830y52	R-830zzy03	RF-830y52	-
	8	-	3.5				-	R-830zzy53	-	-
	9	3	5	10.5	0.7	1.0	R-930	R-930zz	RF-930	RF-930zz
	9	2.5	4	10.2	0.6		R-930y52	R-930zzy04	RF-930y52	
	9	-	4	10.6		0.8	-	-	-	RF-930zzy04
	10	4	4	11.5	1.0	1.0	R-1030	R-1030zz	RF-1030	RF-1030zz
	10	3.5	-				R-1030y53	-	-	-

迷你型軸承
內徑4~7mm



主要寸法							型號		凸緣型號		
d	D	W	W1	FD	FW	FW1					
4	7	2	2.5	8.2	0.6	0.6	L-740	L- 740ZZ	LF- 740	LF- 740ZZ	
	8	2	3	9.2	0.6	0.6	L-840	L- 840ZZ	LF- 840	LF- 840ZZ	
	9	2.5	4	10.3	0.6	0.6	L-940	L- 940ZZ	LF- 940	LF- 940ZZ	
	10	3	4	11.2	0.6	-	L-1040	L-1040ZZ	LF-1040	-	
	10	-	4	11.6	-	0.8			-	LF-1040ZZ	
	11	4	4	12.5	1.0	1.0	R-1140	R-1140ZZ	RF-1140	RF-1040ZZ	
	11	3.5	-				R-1140y53				
	12	4	4	13.5	1.0	1.0	R-1240	R-1240ZZ	RF-1240	RF-1240ZZ	
	13	5	5	15.0	1.0	1.0	R-1340	R-1340ZZ	RF-1340	RF-1340ZZ	
	16	5	5	18.0	1.0	1.0	R-1640	R-1640ZZ	FR-1640	RF-1640ZZ	
	5	8	2	2.5	9.2	0.6	0.6	L-850	L- 850ZZ	LF- 850	LF- 850ZZ
		8	2.8	-				L-850w82	-	-	-
		9	2.5	3	10.2	0.6	0.6	L-590	L- 950ZZ	LF- 950	LF- 950ZZ
		10	3	4	11.2	0.6	-	L-1050	L-1050ZZ	-	-
10		-	4	11.6	-	0.8			-	LF-1050ZZ	
11		3	5	12.5	0.8	1.0	L-1150	L-1150ZZ	-	LF-1150ZZ	
11		-	4	12.6	-	0.8		L-1150ZZy04		LF-1150ZZy04	
13		4	4	15.0	1.0	1.0	R-1350	R-1350ZZ	RF-1350	RF-1350ZZ	
13		-	5	15.0	1.0	1.0		R-1350ZZw05	-	RF-1350ZZw05	
14		5	5	16.0	1.0	1.0	R-1450	R-1450ZZ	RF-1450	RF-1450ZZ	
16		5	5	18.0	1.0	1.0	R-1650	R-1650ZZ	RF-1650	RF-1650ZZ	
19		6	6	22.0	1.5	1.5	R-1950	R-1950ZZ	RF-1950	RF-1950ZZ	
6		10	2.5	3	11.2	0.6	0.6	L-1060	L-1060ZZ	LF-1060	LF-1060ZZ
		12	3	4	13.2	0.6	-	L-1260	L-1260ZZ	LF-1260	
	12	-	4	13.6	-	0.8				LF-1260ZZ	
	13	3.5	5	15.0	1.0	1.1	L-1360	L-1360ZZ	LF-1360	LF-1360ZZ	
	13	-	4.5					L-1360ZZy54			
	15	5	5	17.0	1.2	1.2	R-1560	R-1560ZZ	RF-1560	RF-1560ZZ	
	17	6	6	19.0	1.2	1.2	R-1760	R-1760ZZ	RF-1760	RF-1760ZZ	
	19	6	6	22.0	1.5	1.5	R-1960	R-1960ZZ	RF-1960	RF-1960ZZ	
	22	7	7				R-636	R- 636ZZ			
	7	11	2.5	3	12.2	0.6	0.6	L-1170	L-1170ZZ	LF-1170	LF-1170ZZ
13		3	4	14.2	0.6	-	L-1370	L-1370ZZ	LF-1370		
13		-	4	14.6	-	0.8				LF-1370ZZ	
14		3.5	5	16.0	1.0	1.1	L-1470	L-1470ZZ	LF-1470	LF-1470ZZ	
17		5	5				L-1770	L-1770ZZ			
19		6	6				R-1970	R-1970ZZ	-	-	
22		7	7	25.0	1.5	1.5	R-2270	R-2270ZZ	RF-2270	RF-2270ZZ	
26		9	9				R-637	R- 637ZZ			

迷你型軸承
內徑8~20mm



開放型

封密型

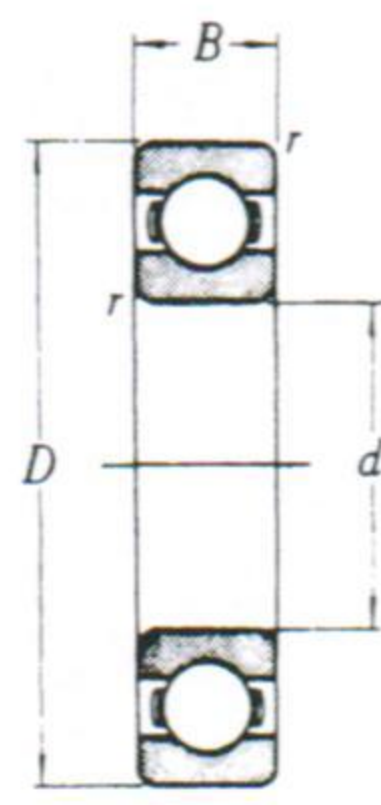
凸緣型

凸緣封密型

主要寸法							型號		凸緣型號	
d	D	W	W1	FD	FW	FW1				
8	12	2.5	3.5	13.2	0.6	—	L-1280	L-1280zz	LF-1280	—
	12	—	3.5	13.6	—	0.8				LF-1280zz
	14	3.5	4	15.6	0.8	0.8	L-1480	L-1480zz	LF-1480	LF-1480zz
	16	4	5	18.0	1.0		L-1680	L-1680zz	LF-1680	LF-1680zz
	16	—	6					L-1680zz w06		
	19	6	6	22.0	1.5	1.5	R-1980	R-1980zz	RF-1980	RF-1980zz
	22	7	7	25.0	1.5	1.5	R-2280	R-2280zz	RF-2280	RF-2280zz
	24	8	8				R-2480	R-2480zz	—	
9	28	9	9				R-638	R-638zz		
	17	4	5	19.0	1.0	1.1	L-1790	L-1790zz	LF-1790	LF-1790zz
	20	6	6				L-2090	L-2090zz		
	24	7	7				R-2490	R-2490zz		
10	26	8	8				R-2690	R-2690zz		
	20	6	6				R-2010	R-2010zz		
10	19	4.5	5				L-1910y54	L-1910zz y05		
	19	5	7	22		1.5	L-1910	L-1910zz		LF-1910zz
	15	3	4	16.5		0.8	A-1510	A-1510zz	—	AF-1510zz
15	26	8	8				R-2610	R-2610zz		
	20	3.5					A-2015			
	21	3.5					A-2115			
16	22	4					A-2216			
18	24	4					A-2418			
20	25	4					A-2520			

深溝滾珠軸承

內徑 10~22mm



開放形



ZZ



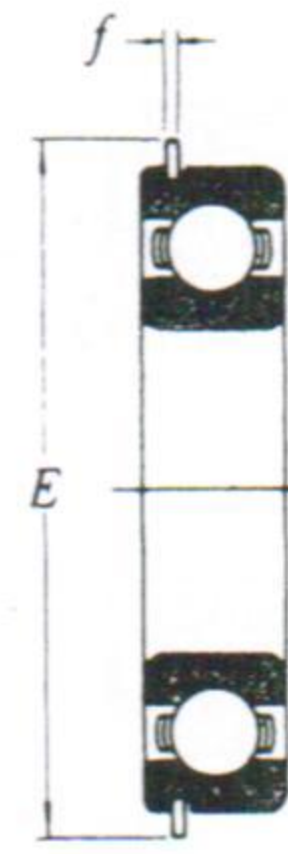
VV



DDU



N

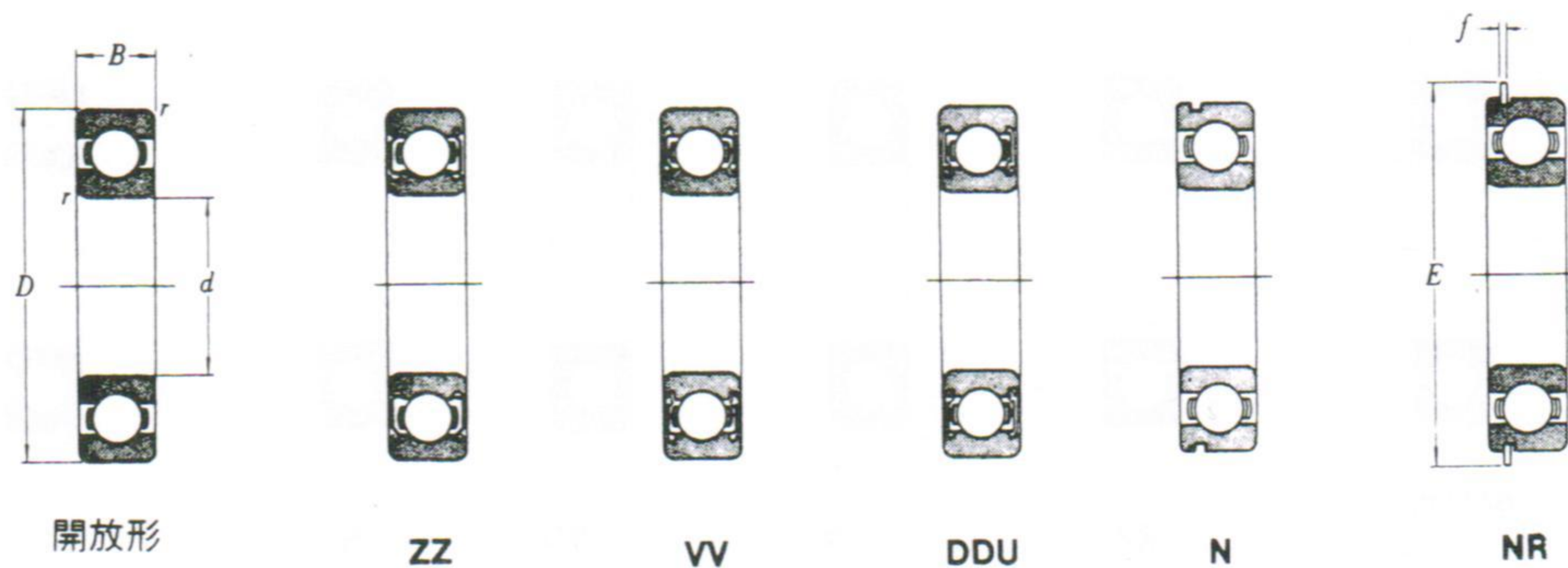


NR

寸要主法(mm)				基本形號				基本定格荷重(kgf)		極限速率 (rpm)		
d	D	B	r	開放形	(1)	(1)	止輪溝扣環付	C	Co	脂潤滑 開放形 Z・ZZ形 V・VV形	油潤滑 開放形 Z形	
10	19	5	0.5	6800	-	- -	- -	135	75	38000	-	45000
	22	6	0.5	6900	-	- -	6900 N NR	212	117	34000	-	40000
	26	8	0.5	6000	6000 ZZ	VV DDU	- -	360	196	30000	21000	36000
	30	9	1	6200	6200 ZZ	VV DDU	6200 N NR	400	229	24000	18000	30000
	35	11	1	6300	6300 ZZ	VV DDU	6300 N NR	635	365	22000	17000	26000
12	21	5	0.5	6801	-	- -	- -	150	91	33000	-	40000
	24	6	0.5	6901	-	- -	6901 N NR	227	133	30000	-	36000
	28	7	0.5	16001	-	- -	- -	400	229	28000	-	32000
	28	8	0.5	6001	6001 ZZ	VV DDU	- -	400	229	28000	18000	32000
	32	10	1	6201	6201 ZZ	VV DDU	6201 N NR	535	305	22000	16000	28000
	37	12	1.5	6301	6301 ZZ	VV DDU	6301 N NR	760	450	20000	16000	24000
15	24	5	0.5	6802	-	- -	- -	163	107	28000	-	33000
	28	7	0.5	6902	-	- -	6902 N NR	340	205	26000	-	30000
	32	8	0.5	16002	-	- -	- -	440	263	23000	-	28000
	32	9	0.5	6002	6002 ZZ	VV DDU	6002 N NR	440	263	23000	15000	28000
	35	11	1	6202	6202 ZZ	VV DDU	6202 N NR	600	360	20000	14000	24000
	42	13	1.5	6302	6302 ZZ	VV DDU	6302 N NR	895	545	17000	12000	20000
17	26	5	0.5	6803	-	- -	- -	206	135	26000	-	30000
	30	7	0.5	6903	-	- -	6903 N NR	360	228	24000	-	28000
	35	8	0.5	16003	-	- -	- -	470	296	21000	-	24000
	35	10	0.5	6003	6003 ZZ	VV DDU	6003 N NR	470	296	21000	13000	24000
	40	12	1	6203	6203 ZZ	VV DDU	6203 N NR	750	460	17000	12000	20000
	47	14	1.5	6303	6303 ZZ	VV DDU	6303 N NR	1070	660	16000	11000	19000
20	32	7	0.5	6804	-	- -	6804 N NR	273	191	21000	-	25000
	37	9	0.5	6904	-	- -	6904 N NR	500	330	19000	-	23000
	42	8	0.5	16004	-	- -	- -	620	405	18000	-	20000
	42	12	1	6004	6004 ZZ	VV DDU	6004 N NR	735	465	18000	11000	20000
	47	14	1.5	6204	6204 ZZ	VV DDU	6204 N NR	1000	635	15000	11000	18000
	52	15	2	6304	6304 ZZ	VV DDU	6304 N NR	1250	785	14000	10000	17000
22	44	12	1	60/22	60/22ZZ	VV DDU	60/22NR	740	470	17000	10000	20000
	50	14	1.5	62/22	62/22ZZ	VV DDU	62/22NR	1010	645	14000	9500	17000
	56	16	2	63/22	63/22ZZ	VV DDU	63/22NR	1440	920	13000	9000	15000

深溝滾珠軸承

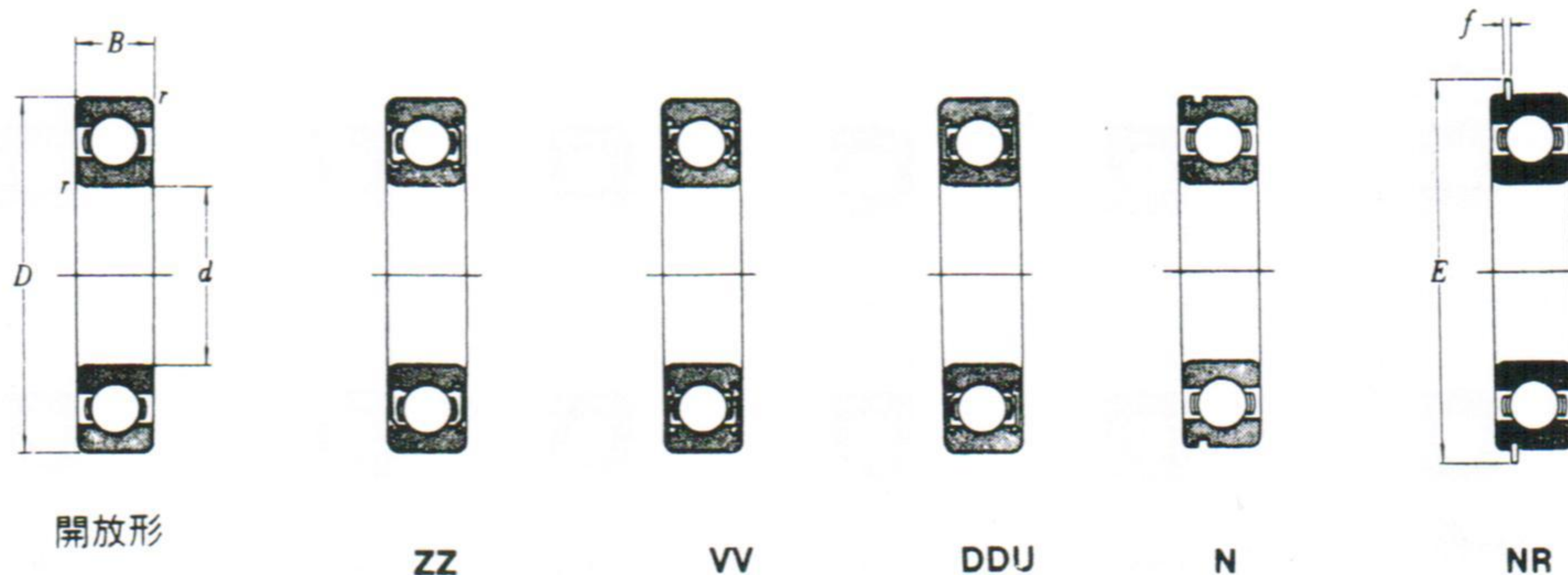
內徑 25~45mm



主要寸法(mm)				基本型號				基本定格荷重(kgf)		極限速率(rpm)			
d	D	B	r	開放形	(1)	(1)	止輪溝扣環付	C 動荷重	Co 靜荷重	脂潤滑		油潤滑	
										開放形 Z·ZZ形 V·VV形	DU形 DDU形	開放形 Z形	
25	37	7	0.5	6805	-	-	-	6805 N NR	300	234	18000	-	21000
	42	9	0.5	6905	-	-	-	6905 N NR	550	395	16000	-	19000
	47	8	0.5	16005	-	-	-	-	695	490	15000	-	18000
	47	12	1	6005	6005 ZZ VV DDU			6005 N NR	790	525	15000	9500	18000
	52	15	1.5	6205	6205 ZZ VV DDU			6205 N NR	1100	730	13000	9000	15000
	62	17	2	6305	6305 ZZ VV DDU			6305 N NR	1610	1080	11000	8000	14000
28	52	12	1	60/28	60/28 ZZ VV DDU			60/28 N NR	975	665	14000	8500	16000
	58	16	1.5	62/28	62/28 ZZ VV DDU			62/28 N NR	1310	885	12000	8000	14000
	68	18	2	63/28	63/28 ZZ VV DDU			63/28 N NR	2100	1400	10000	7100	13000
30	42	7	0.5	6806	-	-	-	6806 N NR	355	285	15000	-	18000
	47	9	0.5	6906	-	-	-	6906 N NR	570	430	14000	-	17000
	55	9	0.5	16006	-	-	-	-	880	645	13000	-	15000
	55	13	1.5	6006	6006 ZZ VV DDU			6006 N NR	1030	740	13000	8000	15000
	62	16	1.5	6206	6206 ZZ VV DDU			6206 N NR	1530	1050	11000	7500	13000
	72	19	2	6306	6306 ZZ VV DDU			6306 N NR	2090	1440	10000	6700	12000
32	58	13	1.5	60/32	60/32 ZZ VV DDU			60/32 N NR	1180	825	12000	7500	14000
	65	17	1.5	62/32	62/32 ZZ VV DDU			62/32 N NR	1630	1090	10000	7100	12000
	75	20	2	63/32	63/32 ZZ VV DDU			63/32 N NR	2340	1630	9500	6300	11000
35	47	7	0.5	6807	-	-	-	6807 N NR	370	320	13000	-	16000
	55	10	1	6907	-	-	-	6907 N NR	815	620	12000	-	14000
	62	9	0.5	16007	-	-	-	-	960	760	11000	-	13000
	62	14	1.5	6007	6007 ZZ VV DDU			6007 N NR	1250	915	11000	7000	13000
	72	17	2	6207	6207 ZZ VV DDU			6207 N NR	2010	1430	9500	6300	11000
	80	21	2.5	6307	6307 ZZ VV DDU			6307 N NR	2620	1840	8500	6000	10000
40	52	7	0.5	6808	-	-	-	6808 N NR	345	335	12000	-	14000
	62	12	1	6908	-	-	-	6908 N NR	1070	855	11000	-	13000
	68	9	0.5	16008	-	-	-	-	1020	875	10000	-	12000
	68	15	1.5	6008	6008 ZZ VV DDU			6008 N NR	1310	1010	10000	6000	12000
	80	18	2	6208	6208 ZZ VV DDU			6208 N NR	2280	1650	8500	5600	10000
	90	23	2.5	6308	6308 ZZ VV DDU			6308 N NR	3200	2300	7500	5300	9000
45	58	7	0.5	6809	-	-	-	6809 N NR	500	480	11000	-	13000
	68	12	1	6909	-	-	-	6909 N NR	1110	925	9500	-	12000
	75	10	1	16009	-	-	-	-	1170	965	9000	-	11000
	75	16	1.5	6009	6009 ZZ VV DDU			6009 N NR	1640	1320	9000	5300	11000
	85	19	2	6209	6209 ZZ VV DDU			6209 N NR	2570	1880	7500	5200	9000
	100	25	2.5	6309	6309 ZZ VV DDU			6309 N NR	4150	3100	6700	4700	8000

深溝滾珠軸承

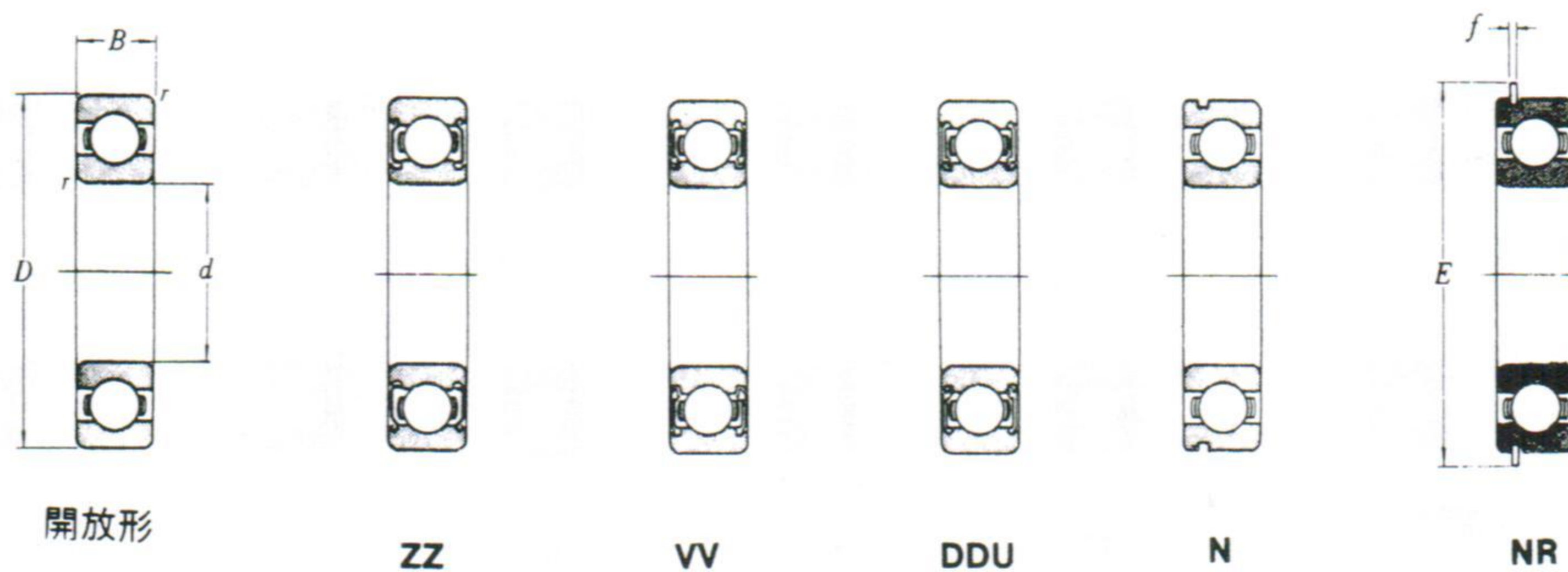
內徑 50~75mm



主要寸法(mm)				基本型號				基本定格荷重(kgf)		極限速率 (rpm)		
d	D	B	r	開放形	(1)	(1)	止輪溝扣環付	C	Co	脂潤滑 開放形 Z·ZZ形 V·VV形	油潤滑 DU形 DDU形	油潤滑 開放形 Z形
50	65	7	0.5	6810	-	-	6810 N NR	515	525	9500	-	11000
	72	12	1	6910	-	-	6910 N NR	1140	990	9000	-	11000
	80	10	1	16010	-	-	-	1250	1110	8500	-	10000
	80	16	1.5	6010	6010 ZZ	VV DDU	6010 N NR	1710	1430	8500	5000	10000
	90	20	2	6210	6210 ZZ	VV DDU	6210 N NR	2750	2100	7100	4800	8500
	110	27	3	6310	6310 ZZ	VV DDU	6310 N NR	4850	3650	6300	4300	7500
55	72	9	0.5	6811	-	-	6811 N NR	690	690	8500	-	10000
	80	13	1.5	6911	-	-	6911 N NR	1250	1110	8000	-	9500
	90	11	1	16011	-	-	-	1520	1370	7500	-	9000
	90	18	2	6011	6011 ZZ	VV DDU	6011 N NR	2220	1850	7500	4500	9000
	100	21	2.5	6211	6211 ZZ	VV DDU	6211 N NR	3400	2660	6300	4300	7500
	120	29	3	6311	6311 ZZ	VV DDU	6311 N NR	5600	4330	5600	3800	6700
60	78	10	0.5	6812	-	-	6812 N NR	900	895	8000	-	9500
	85	13	1.5	6912	-	-	6912 N NR	1520	1370	7500	-	9000
	95	11	1	16012	-	-	-	1570	1460	7100	-	8500
	95	18	2	6012	6012 ZZ	VV DDU	6012 N NR	2310	2000	7100	4000	8500
	110	22	2.5	6212	6212 ZZ	VV DDU	6212 N NR	4100	3300	6000	3800	7100
	130	31	3.5	6312	6312 ZZ	VV DDU	6312 N NR	6400	5000	5300	3600	6300
65	85	10	1	6813	-	-	6813 N NR	935	985	7500	-	8500
	90	13	1.5	6913	-	-	6913 N NR	1360	1330	7100	-	8500
	100	11	1	16013	-	-	-	1610	1550	6700	-	8000
	100	18	2	6013	6013 ZZ	VV DDU	6013 N NR	2400	2150	6700	3800	8000
	120	23	2.5	6213	6213 ZZ	VV DDU	6213 N NR	4500	3650	5300	3600	6300
	140	33	3.5	6313	6313 ZZ	VV DDU	6313 N NR	7250	5750	4800	3400	6000
70	90	10	1	6814	-	-	6814 N NR	950	1030	7000	-	8000
	100	16	1.5	6914	-	-	6914 N NR	1860	1770	6500	-	7500
	110	13	1	16014	-	-	-	2180	2110	6000	-	7100
	110	20	2	6014	6014 ZZ	VV DDU	6014 N NR	2980	2660	6000	3600	7100
	125	24	2.5	6214	6214 ZZ	VV DDU	6214 N NR	4900	4000	5000	3400	6000
	150	35	3.5	6314	6314 ZZ	VV DDU	6314 N NR	8150	6550	4500	3000	5300
75	95	10	1	6815	-	-	6815 N NR	985	1120	6300	-	7500
	105	16	1.5	6915	-	-	6915 N NR	1910	1880	6000	-	7000
	115	13	1	16015	-	-	-	2180	2110	5600	-	6700
	115	20	2	6015	6015Z	VV DDU	6015 N NR	3100	2870	5600	3400	6700
	130	25	2.5	6215	6215 ZZ	VV DDU	6215 N NR	5150	4400	4800	3200	6000
	160	37	3.5	6315	6315 ZZ	VV DDU	6315 N NR	8900	7400	4300	2800	5000

深溝滾珠軸承

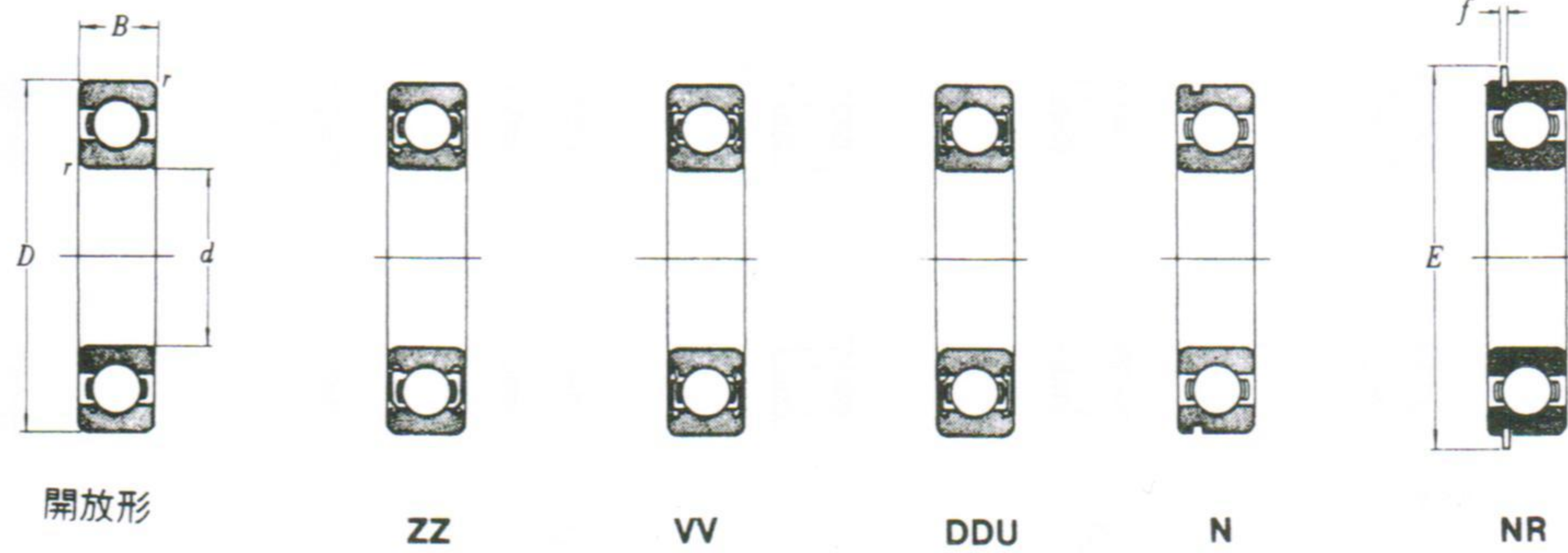
內徑 80~105 mm



主要寸法(mm)				基本型號				基本定格荷重(kgf)		極限速率(rpm)		
d	D	B	r	開放型	(1)	(1)	止輪溝扣環付	C 動荷重	Co 靜荷重	脂潤滑 開放型 Z·ZZ形 V·VV形	油潤滑 DU形 DDU形	開放型 Z形
80	100	10	1	6816	-	-	6816 N NR	990	1160	6000	-	7100
	110	16	1.5	6916	-	-	6916 N NR	1950	1990	5600	-	6700
	125	14	1	16016	-	-	-	2500	2470	5300	-	6300
	125	22	2	6016	6016 ZZ	VV DDU	6016 N NR	3750	3400	5300	3200	6300
	140	26	3	6216	6216 ZZ	VV DDU	6216 N NR	5700	4750	4500	3000	5300
	170	39	3.5	6316	6316 ZZ	VV DDU	6316 N NR	9650	8300	4000	2700	4800
	85	110	13	1.5	6817	-	-	6817 N NR	1470	1630	5600	-
120		18	2	6917	-	-	6917 N NR	2500	2470	5300	-	6300
130		14	1	16017	-	-	-	2570	2630	5000	-	6000
130		22	2	6017	6017 ZZ	VV DDU	6017 N NR	3900	3700	5000	3000	6000
150		28	3	6217	6217 ZZ	VV DDU	6217 N NR	6600	5600	4300	2800	5000
180		41	4	6317	6317 ZZ	VV DDU	6317 N NR	10400	9250	3600	2600	4500
90		115	13	1.5	6818	-	-	6818 N NR	1490	1700	5300	-
	125	18	2	6918	-	-	6918 N NR	2570	2630	5000	-	6000
	140	16	1.5	16018	-	-	-	3250	3300	4800	-	5600
	140	24	2.5	6018	6018 ZZ	VV DDU	6018 N NR	4550	4300	4800	2800	5600
	160	30	3	6218	6218 ZZ	VV DDU	6218 N NR	7550	6450	4000	2600	4800
	190	43	4	6318	6318 ZZ	VV DDU	6318 N NR	11200	10200	3400	2400	4300
	95	120	13	1.5	6819	-	-	6819 N NR	1510	1780	5000	-
130		18	2	6919	-	-	6919 N NR	2640	2780	4800	-	5800
145		16	1.5	16019	-	-	-	3350	3500	4500	-	5300
145		24	2.5	6019	6019 ZZ	VV DDU	6019 N NR	4750	4600	4500	2600	5300
170		32	3.5	6219	6219 ZZ	VV DDU	6219 N NR	8550	7400	3600	2400	4500
100		45	4	6319	-	-	6319 N NR	12000	11300	3000	-	3600
100		125	13	1.5	6820	-	-	6820 N NR	1530	1850	4800	-
	140	20	2	6920	-	-	6920 N NR	3400	3500	4500	-	5400
	150	16	1.5	16020	-	-	-	3400	3700	4300	-	5000
	150	24	2.5	6020	6020 ZZ	VV DDU	6020 N NR	4750	4900	4300	2400	5000
	180	34	3.5	6220	6220 ZZ	VV DDU	6220 N NR	9600	8450	3400	2400	4200
	215	47	4	6320	-	-	-	13600	13500	2800	-	3400
	105	130	13	1.5	6821	-	-	6821 N NR	1560	1930	4800	-
145		20	2	6921	-	-	6921 N NR	3300	3500	4300	-	5200
160		18	1.5	16021	-	-	-	4050	4250	4000	-	4800
160		26	3	6021	6021 ZZ	VV DDU	6021 N NR	5700	5600	4000	2400	4800
190		36	3.5	6221	6221 ZZ	VV DDU	6221 N NR	10400	9500	3300	2100	4000
225		49	4	6321	-	-	-	14400	14700	2600	-	3200

深溝滾珠軸承

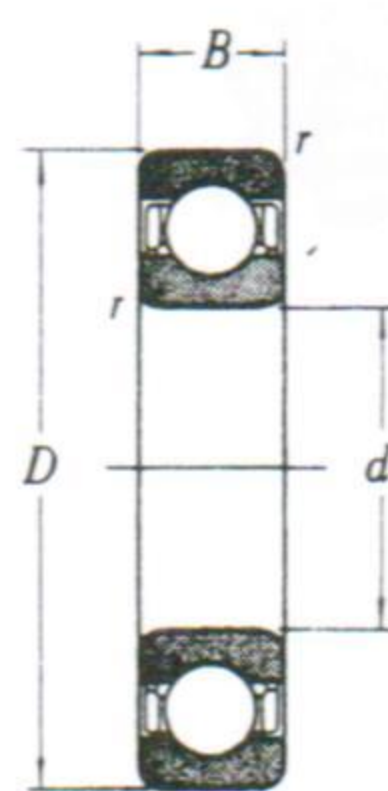
內徑 110~160mm



主要寸法(mm)				基本型號				基本定格荷重(kgf)		極限速率(rpm)		
d	D	B	r	開放形	(1)	(1)	止輪溝扣環付	C	Co	脂潤滑 開放型 Z・ZZ形 V・VV形	油潤滑 DU形 DDU形	油潤滑 開放型 Z形
110	140	16	1.5	6822	-	-	6822 N NR	2490	2890	4300	-	5000
	150	20	2	6922	-	-	6922 N NR	3400	3700	4000	-	5000
	170	19	1.5	16022	-	-	-	4500	4750	3800	-	4500
	170	28	3	6022	6022 ZZ VV DDU		6022 N NR	6650	6250	3800	2200	4500
	200	38	3.5	6222	-	-	6222 N NR	11300	10600	2800	-	3400
	240	50	4	6322	-	-	-	16100	17200	2500	-	3000
	240	50	4	6322	-	-	-	16100	17200	2500	-	3000
120	150	16	1.5	6824	-	-	6824 N NR	2510	3050	4000	-	4800
	165	22	2	6924	-	-	6924 N NR	4150	4500	3800	-	4500
	180	19	1.5	16024	-	-	-	4750	5350	3600	-	4300
	180	28	3	6024	6024 ZZ VV DDU		6024 N NR	6900	6850	3600	2000	4300
	215	40	3.5	6224	-	-	-	12200	11900	2600	-	3200
	260	55	4	6324	-	-	-	16200	17400	2300	-	2800
	260	55	4	6324	-	-	-	16200	17400	2300	-	2800
130	165	18	2	6826	-	-	6826 N NR	2890	3550	3600	-	4300
	180	24	2.5	6926	-	-	6926 N NR	5100	5600	3400	-	4100
	200	22	2	16026	-	-	-	5950	6450	3000	-	3600
	200	33	3	6026	-	-	6026 N NR	8300	8600	3000	-	3600
	230	40	4	6226	-	-	-	13000	13200	2400	-	3000
	280	58	5	6326	-	-	-	18000	20200	2000	-	2600
	280	58	5	6326	-	-	-	18000	20200	2000	-	2600
140	175	18	2	6828	-	-	6828 N NR	2920	3700	3400	-	4000
	190	24	2.5	6928	-	-	6928 N NR	5250	5950	3200	-	3800
	210	22	2	16028	-	-	-	6100	6850	2800	-	3400
	210	33	3	6028	-	-	-	8650	9200	2800	-	3400
	250	42	4	6228	-	-	-	13000	13300	2200	-	2800
	300	62	5	6328	-	-	-	19800	23200	2000	-	2400
	300	62	5	6328	-	-	-	19800	23200	2000	-	2400
150	190	20	2	6830	-	-	6830 N NR	3750	4750	3200	-	3600
	210	28	3	6930	-	-	-	6650	7500	2800	-	3200
	225	24	2	16030	-	-	-	6800	7950	2600	-	3100
	225	35	3.5	6030	-	-	-	9800	10400	2600	-	3100
	270	45	4	6230	-	-	-	13700	14700	2000	-	2600
	320	65	5	6330	-	-	-	21600	26300	1800	-	2200
	320	65	5	6330	-	-	-	21600	26300	1800	-	2200
160	200	20	2	6832	-	-	6832 N NR	3800	4950	2800	-	3200
	220	28	3	6932	-	-	-	6550	7550	2600	-	3000
	240	25	2.5	16032	-	-	-	7550	8950	2400	-	2900
	240	38	3.5	6032	-	-	-	10700	11500	2400	-	2900
	290	48	4	6232	-	-	-	14500	16200	1900	-	2300
	340	68	5	6332	-	-	-	21800	26600	1700	-	2000
	340	68	5	6332	-	-	-	21800	26600	1700	-	2000

深溝滾珠軸承

內徑 170~240mm



開放形

主要寸法(mm)				基本型號						基本定格荷重(kgf)		極限速率(rpm)	
d	D	B	r	開放型						C 動荷重	Co 靜荷重	脂潤滑	油潤滑
170	215	22	2	6834	-	-	-	-	-	4700	6050	2600	3000
	230	28	3	6934	-	-	-	-	-	6750	8000	2400	2900
	260	28	2.5	16034	-	-	-	-	-	8950	10500	2200	2700
	260	42	3.5	6034	-	-	-	-	-	12600	13700	2200	2700
	310	52	5	6234	-	-	-	-	-	16600	19500	1800	2200
	360	72	5	6334	-	-	-	-	-	25600	33500	1600	2000
	180	225	22	2	6836	-	-	-	-	-	4750	6350	2400
250		33	3	6936	-	-	-	-	-	8600	9950	2200	2600
280		31	3	16036	-	-	-	-	-	11300	13200	2000	2500
280		46	3.5	6036	-	-	-	-	-	14100	15900	2000	2500
320		52	5	6236	-	-	-	-	-	17700	21200	1700	2100
380		75	5	6336	-	-	-	-	-	27800	38000	1500	1900
190		240	24	2.5	6838	-	-	-	-	-	5750	7600	2200
	260	33	3	6938	-	-	-	-	-	8850	10500	2000	2600
	290	31	3	16038	-	-	-	-	-	11700	14000	2000	2400
	290	46	3.5	6038	-	-	-	-	-	14700	17200	2000	2400
	340	55	5	6238	-	-	-	-	-	19900	24900	1600	2000
	400	78	6	6338	-	-	-	-	-	27800	38000	1400	1800
	200	250	24	2.5	6840	-	-	-	-	-	5800	7900	2200
280		38	3.5	6940	-	-	-	-	-	11200	13200	2000	2400
310		34	3	16040	-	-	-	-	-	13100	15900	1900	2300
310		51	3.5	6040	-	-	-	-	-	16200	19400	1900	2300
360		58	5	6240	-	-	-	-	-	21000	27200	1500	1900
420		80	6	6340	-	-	-	-	-	29700	41500	1300	1700
220		270	24	2.5	6844	-	-	-	-	-	6000	8500	1900
	300	38	3.5	6944	-	-	-	-	-	11500	14000	1800	2200
	340	37	3.5	16044	-	-	-	-	-	14100	18100	1700	2000
	340	56	4	6044	-	-	-	-	-	18400	23300	1700	2000
	400	65	5	6244	-	-	-	-	-	24300	33000	1300	1700
	240	300	28	3	6848	-	-	-	-	-	7700	11000	1800
320		38	3.5	6948	-	-	-	-	-	12100	15600	1700	2000
360		37	3.5	16048	-	-	-	-	-	15300	20100	1600	1800
360		56	4	6048	-	-	-	-	-	19200	25200	1600	1800
440		72	5	6248	-	-	-	-	-	26500	38000	1200	1500