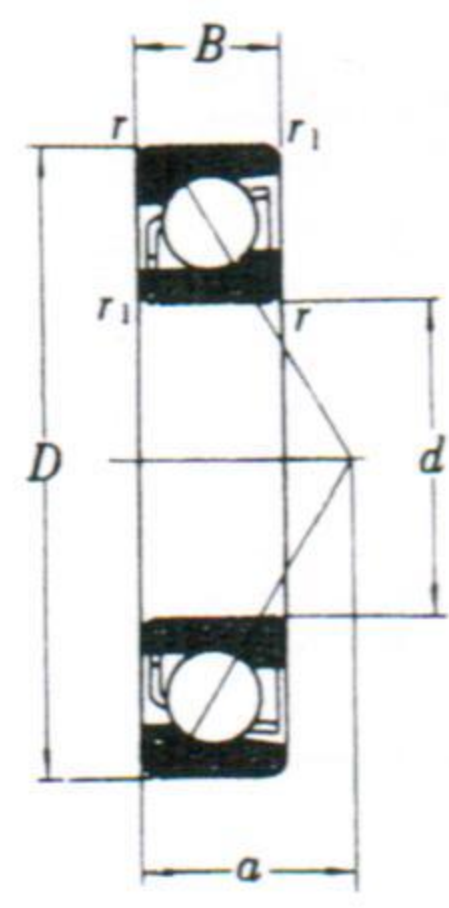
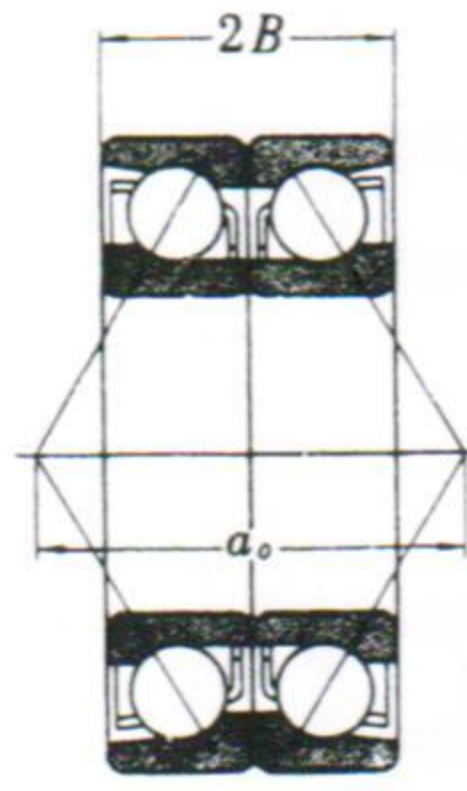


接觸角滾珠軸承

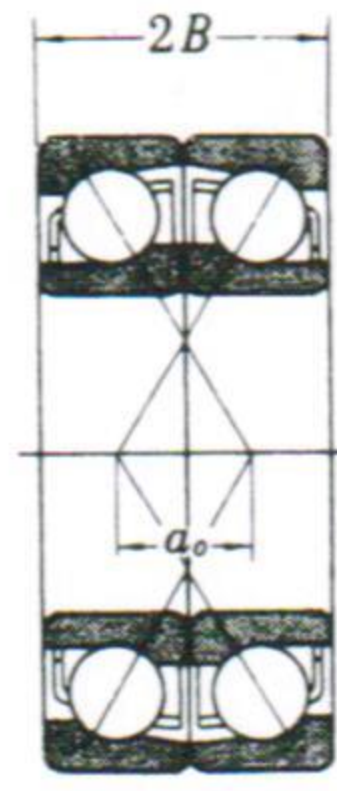
內徑 10~17mm



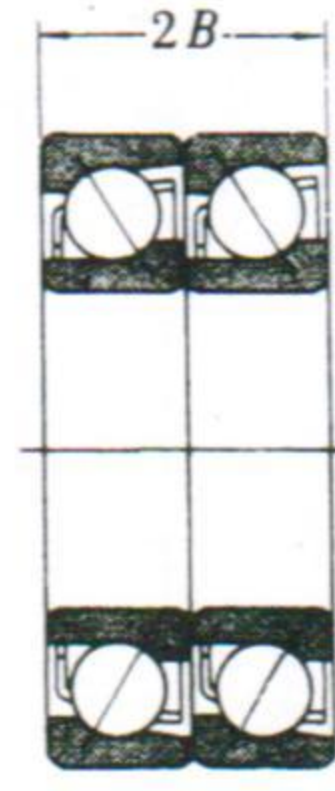
單列



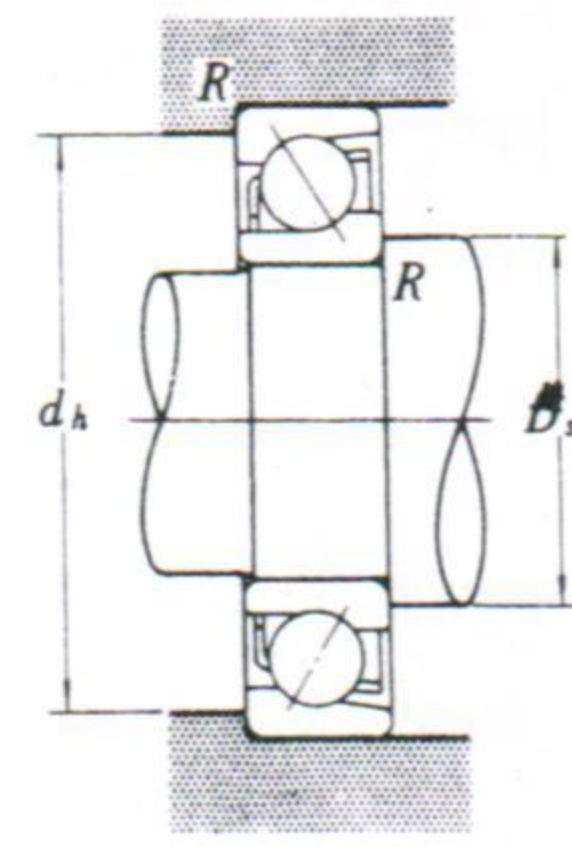
背面組合  
(DB)



正面組合  
(DF)



並列組合  
(DT)

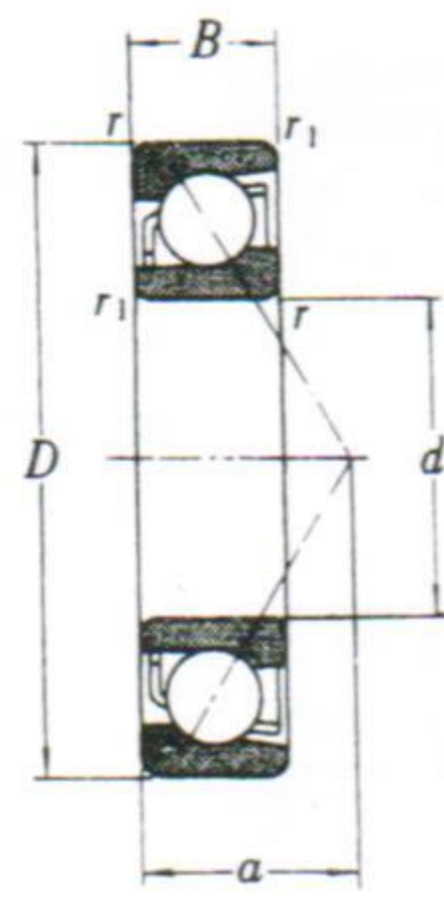


主要寸法(mm)					(1) 基本型號	(1) 基本定格荷重(kgf)		極限速率(rpm)		作用点位置 (mm) a	接觸角和倒角尺寸(mm)			重量(kg) (参考) (單列)
d	D	B	r	r <sub>1</sub>		C	C <sub>0</sub>	脂潤滑	油潤滑		D <sub>s</sub> (最小)	d <sub>h</sub> (最大)	R (最大)	
10	26	8	0.5	0.3	7000 A	395	224	24000	32000	9.2	12.5	23.5	0.3	0.020
	26	8	0.5	0.3	7000 B	365	201	22000	30000	11.6	12.5	23.5	0.3	0.020
	26	8	0.5	0.3	7000 C	415	245	41000	56000	6.4	12.5	23.5	0.3	0.019
	30	9	1	0.5	7200 A	425	253	22000	30000	10.3	15	25	0.6	0.031
	30	9	1	0.5	7200 B	390	226	20000	28000	12.9	15	25	0.6	0.031
	30	9	1	0.5	7200 C	425	250	36000	50000	7.2	15	25	0.6	0.030
	35	11	1	0.5	7300 A	730	435	20000	26000	12.0	15	30	0.6	0.054
	35	11	1	0.5	7300 B	685	390	18000	24000	14.9	15	30	0.6	0.054
	35	11	1	0.5	7300 C	760	475	32000	44000	8.5	15	30	0.6	0.052
12	28	8	0.5	0.3	7001 A	425	252	22000	30000	9.8	14.5	25.5	0.3	0.022
	28	8	0.5	0.3	7001 B	390	226	20000	28000	12.4	14.5	25.5	0.3	0.022
	28	8	0.5	0.3	7001 C	455	275	37000	50000	6.7	14.5	25.5	0.3	0.021
	32	10	1	0.5	7201 A	630	385	20000	27000	11.4	17	27	0.6	0.038
	32	10	1	0.5	7201 B	585	350	18000	24000	14.2	17	27	0.6	0.038
	32	10	1	0.5	7201 C	620	380	34000	45000	7.9	17	27	0.6	0.037
	37	12	1.5	0.8	7301 A	725	430	18000	24000	13.1	18	31	1	0.064
	37	12	1.5	0.8	7301 B	695	400	16000	22000	16.3	18	31	1	0.064
	37	12	1.5	0.8	7301 C	780	480	30000	40000	9.3	18	31	1	0.061
15	32	9	0.5	0.3	7002 A	450	283	19000	24000	11.3	17.5	29.5	0.3	0.031
	32	9	0.5	0.3	7002 B	410	253	17000	23000	14.4	17.5	29.5	0.3	0.031
	32	9	0.5	0.3	7002 C	490	310	32000	43000	7.6	17.5	29.5	0.3	0.030
	35	11	1	0.5	7202 A	675	435	18000	24000	12.8	20	30	0.6	0.048
	35	11	1	0.5	7202 B	620	390	16000	22000	16.0	20	30	0.6	0.048
	35	11	1	0.5	7202 C	680	435	30000	40000	8.8	20	30	0.6	0.046
	42	13	1.5	0.8	7302 A	1050	685	16000	21000	14.7	21	36	1	0.087
	42	13	1.5	0.8	7302 B	975	615	14000	19000	18.5	21	36	1	0.087
	42	13	1.5	0.8	7302 C	1030	675	26000	35000	10.3	21	36	1	0.083
17	35	10	0.5	0.3	7003 A	480	310	17000	22000	12.5	19.5	32.5	0.3	0.041
	35	10	0.5	0.3	7003 B	435	279	15000	21000	15.9	19.5	32.5	0.3	0.041
	35	10	0.5	0.3	7003 C	520	345	28000	38000	8.5	19.5	32.5	0.3	0.039
	40	12	1	0.5	7203 A	845	560	16000	21000	14.3	22	35	0.6	0.070
	40	12	1	0.5	7203 B	795	500	14000	19000	17.9	22	35	0.6	0.070
	40	12	1	0.5	7203 C	855	555	26000	35000	9.8	22	35	0.6	0.066
	47	14	1.5	0.8	7303 A	1250	830	14000	19000	16.3	23	41	1	0.120
	47	14	1.5	0.8	7303 B	1160	750	13000	17000	20.4	23	41	1	0.120
	47	14	1.5	0.8	7303 C	1240	820	22000	31000	11.3	23	41	1	0.112

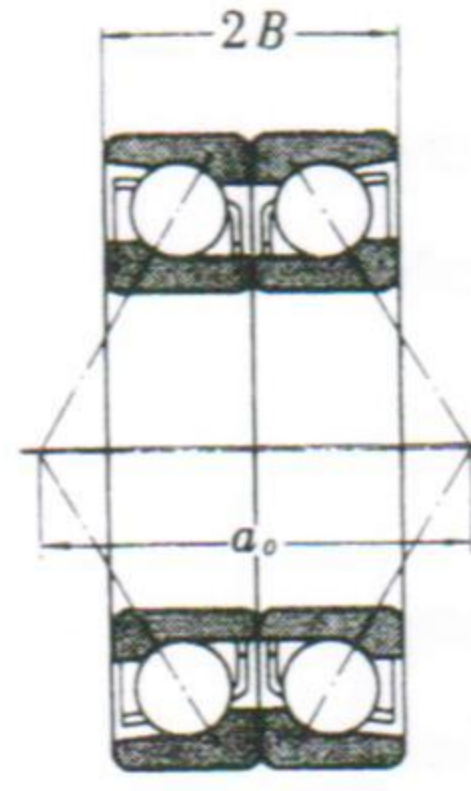


接觸角滾珠軸承

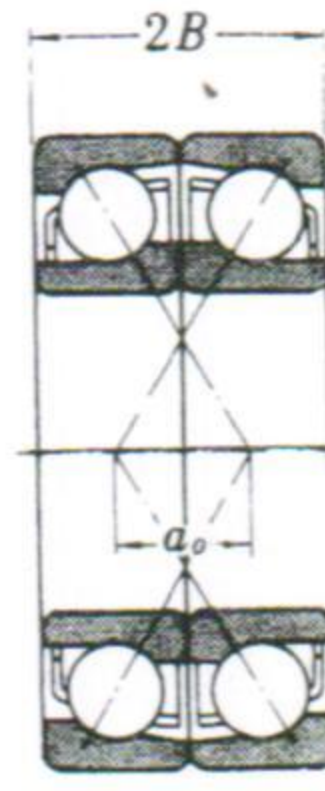
內徑 20~35 mm



單列



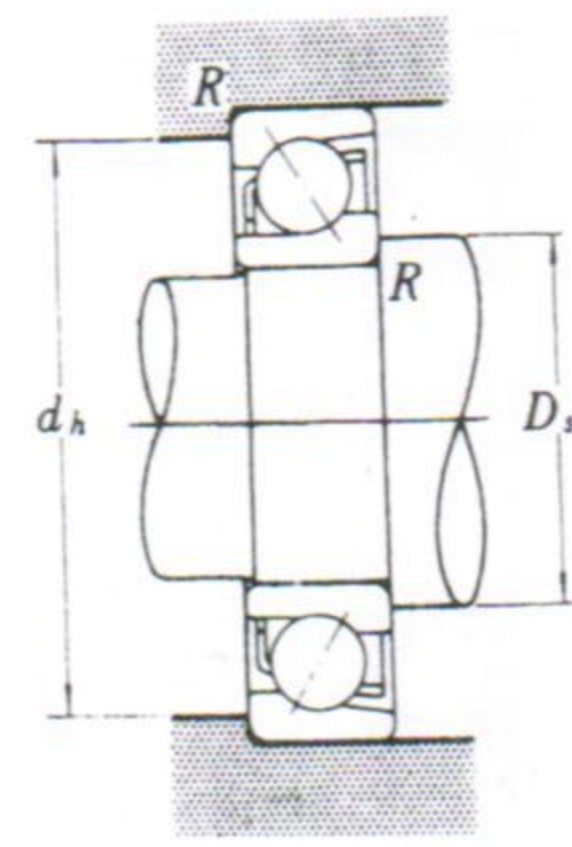
背面組合  
(DB)



正面組合  
(DF)



並列組合  
(DT)

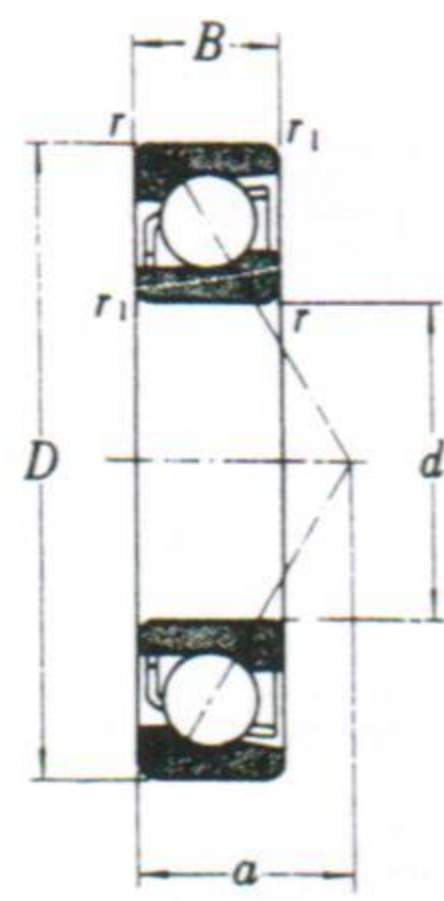


主要寸法(mm)					(1) 基本型號	(1) 基本定格荷重(kgf)		極限速率(rpm)		作用点位置 (mm) a	接觸面和倒角尺寸(mm)			重量(kg) (参考) (單列)
d	D	B	r	r <sub>1</sub>		C	C <sub>0</sub>	脂潤滑	油潤滑		D <sub>s</sub> (最小)	d <sub>h</sub> (最大)	R (最大)	
20	42	12	1	0.5	7004 A	805	550	15000	19000	14.9	25	37	0.6	0.072
	42	12	1	0.5	7004 B	735	490	13000	18000	19.0	25	37	0.6	0.072
	42	12	1	0.5	7004 C	870	605	24000	32000	10.2	25	37	0.6	0.068
	47	14	1.5	0.8	7204 A	1140	770	13000	18000	16.7	26	41	1	0.110
	47	14	1.5	0.8	7204 B	1040	690	12000	16000	21.0	26	41	1	0.110
	47	14	1.5	0.8	7204 C	1140	770	22000	30000	11.5	26	41	1	0.105
	52	15	2	1	7304 A	1470	995	13000	17000	18.0	27	45	1	0.150
	52	15	2	1	7304 B	1370	895	11000	15000	22.5	27	45	1	0.150
	52	15	2	1	7304 C	1450	980	20000	28000	12.3	27	45	1	0.144
25	47	12	1	0.5	7005 A	845	600	13000	17000	16.4	30	42	0.6	0.083
	47	12	1	0.5	7005 B	765	540	11000	15000	21.1	30	42	0.6	0.083
	47	12	1	0.5	7005 C	915	665	20000	28000	10.8	30	42	0.6	0.079
	52	15	1.5	0.8	7205 A	1280	930	12000	15000	18.7	31	46	1	0.135
	52	15	1.5	0.8	7205 B	1160	830	10000	14000	23.6	31	46	1	0.135
	52	15	1.5	0.8	7205 C	1300	945	19000	26000	12.7	31	46	1	0.130
	62	17	2	1	7305 A	2060	1500	10000	14000	21.2	32	55	1	0.245
	62	17	2	1	7305 B	1910	1340	9000	12000	26.7	32	55	1	0.245
	62	17	2	1	7305 C	2070	1490	17000	23000	14.3	32	55	1	0.228
30	55	13	1.5	0.8	7006 A	1090	825	11000	14000	18.8	36	49	1	0.120
	55	13	1.5	0.8	7006 B	985	735	9500	13000	24.3	36	49	1	0.120
	55	13	1.5	0.8	7006 C	1190	910	17000	24000	12.2	36	49	1	0.115
	62	16	1.5	0.8	7206 A	1770	1330	10000	13000	21.4	36	56	1	0.210
	62	16	1.5	0.8	7206 B	1610	1190	8500	12000	27.2	36	56	1	0.210
	62	16	1.5	0.8	7206 C	1810	1360	16000	22000	14.2	36	56	1	0.196
	72	19	2	1	7306 A	2630	1960	9000	12000	24.3	37	65	1	0.360
	72	19	2	1	7306 B	2410	1800	8000	11000	30.8	37	65	1	0.360
	72	19	2	1	7306 C	2640	1960	14000	20000	16.3	37	65	1	0.340
35	62	14	1.5	0.8	7007 A	1370	1090	9500	12000	21.0	41	56	1	0.160
	62	14	1.5	0.8	7007 B	1240	975	8000	11000	27.3	41	56	1	0.160
	62	14	1.5	0.8	7007 C	1500	1210	15000	20000	13.5	41	56	1	0.153
	72	17	2	1	7207 A	2330	1820	8500	11000	24.0	42	65	1	0.295
	72	17	2	1	7207 B	2130	1620	7500	10000	30.9	42	65	1	0.295
	72	17	2	1	7207 C	2380	1850	14000	19000	15.7	42	65	1	0.280
	80	21	2.5	1.2	7307 A	3150	2440	8000	10000	27.2	43.5	71.5	1.5	0.475
	80	21	2.5	1.2	7307 B	2880	2190	7100	9500	34.5	43.5	71.5	1.5	0.475
	80	21	2.5	1.2	7307 C	3150	2450	13000	17000	18.2	43.5	71.5	1.5	0.455

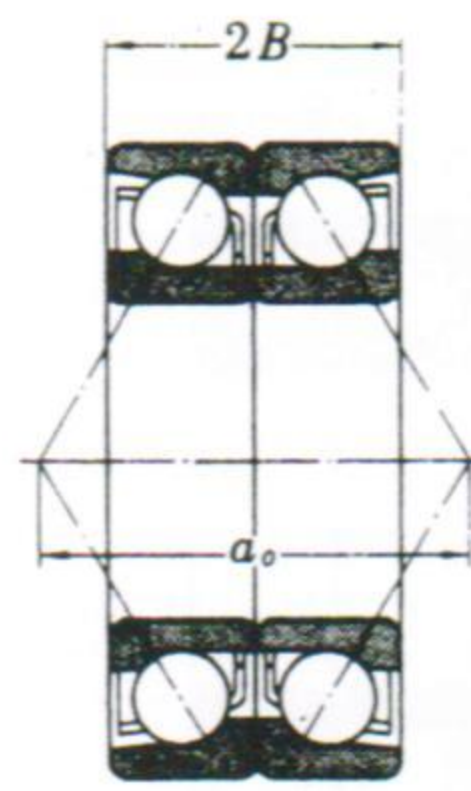


接觸角滾珠軸承

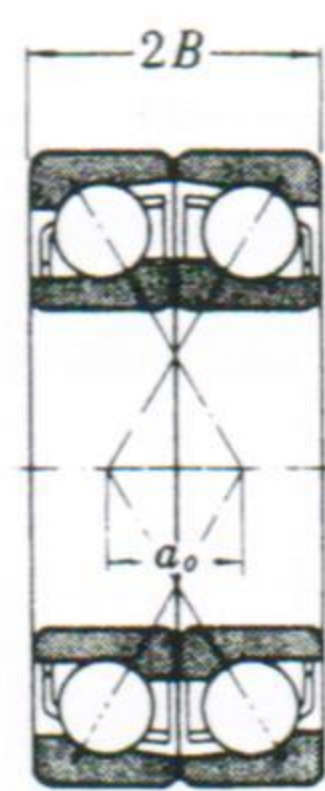
內徑 40~55mm



單列



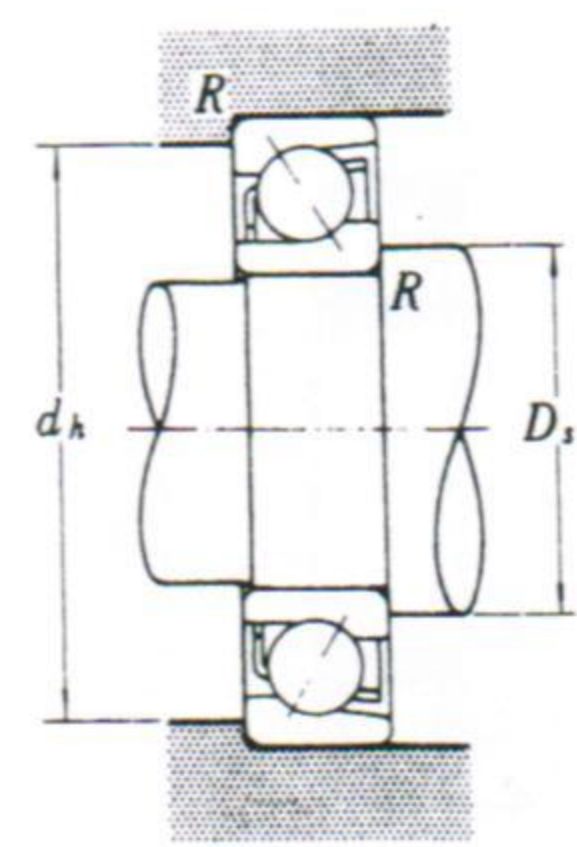
背面組合 (DB)



正面組合 (DF)



並列組合 (DT)

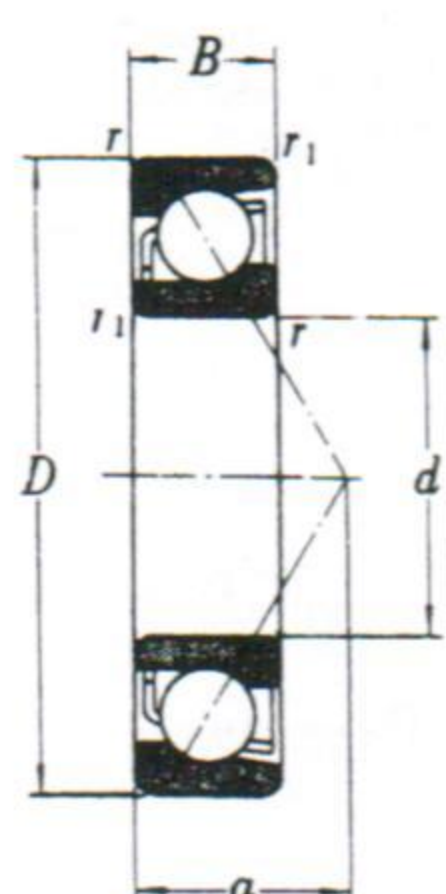


主要寸法(mm)					(1) 基本定格荷重(kgf)			極限速率(rpm)		作用点位置 (mm) a	接觸角和倒角尺寸(mm)			重量(kg) (参考) (單列)
d	D	B	r	r <sub>1</sub>	基本型號	C	Co	脂潤滑	油潤滑		Ds (最小)	dh (最大)	R (最大)	
40	68	15	1.5	0.8	7008 A	1470	1250	8500	11000	23.1	46	62	1	0.198
	68	15	1.5	0.8	7008 B	1320	1110	7500	10000	30.2	46	62	1	0.198
	68	15	1.5	0.8	7008 C	1610	1380	13000	18000	14.7	46	62	1	0.189
	80	18	2	1	7208 A	2770	2260	7500	10000	26.4	47	73	1	0.380
	80	18	2	1	7208 B	2520	2020	6700	9000	34.1	47	73	1	0.380
	80	18	2	1	7208 C	2850	2310	12000	17000	17.0	47	73	1	0.360
	90	23	2.5	1.2	7308 A	3800	3050	7100	9000	30.4	48.5	81.5	1.5	0.660
	90	23	2.5	1.2	7308 B	3500	2740	6300	8500	38.7	48.5	81.5	1.5	0.660
	90	23	2.5	1.2	7308 C	3850	3050	11000	15000	20.2	48.5	81.5	1.5	0.620
45	75	16	1.5	0.8	7009 A	1740	1510	7500	10000	25.3	51	69	1	0.250
	75	16	1.5	0.8	7009 B	1570	1350	6700	9000	33.2	51	69	1	0.250
	75	16	1.5	0.8	7009 C	1910	1670	12000	16000	16.0	51	69	1	0.240
	85	19	2	1	7209 A	3100	2570	7100	9000	28.4	52	78	1	0.430
	85	19	2	1	7209 B	2830	2300	6300	8500	36.7	52	78	1	0.430
	85	19	2	1	7209 C	3200	2630	11000	15000	18.2	52	78	1	0.410
	100	25	2.5	1.2	7309 A	4950	4100	6300	8500	33.6	53.5	91.5	1.5	0.875
	100	25	2.5	1.2	7309 B	4600	3500	5600	7500	42.8	53.5	91.5	1.5	0.875
	100	25	2.5	1.2	7309 C	5000	4100	10000	14000	22.2	53.5	91.5	1.5	0.830
50	80	16	1.5	0.8	7010 A	1850	1700	7100	9000	26.8	56	74	1	0.272
	80	16	1.5	0.8	7010 B	1660	1520	6300	8500	35.3	56	74	1	0.272
	80	16	1.5	0.8	7010 C	2040	1880	11000	15000	16.7	56	74	1	0.260
	90	20	2	1	7210 A	3250	2780	6300	8500	30.3	57	83	1	0.485
	90	20	2	1	7210 B	2930	2450	5600	8000	39.3	57	83	1	0.485
	90	20	2	1	7210 C	3350	2860	10000	14000	19.4	57	83	1	0.465
	110	27	3	1.5	7310 A	5800	4850	5600	7500	36.8	60	100	2	1.150
	110	27	3	1.5	7310 B	5400	4350	5000	6700	46.9	60	100	2	1.150
	110	27	3	1.5	7310 C	5850	4900	9000	13000	24.2	60	100	2	1.080
55	90	18	2	1	7011 A	2440	2240	6300	8500	29.9	62	83	1	0.400
	90	18	2	1	7011 B	2190	2000	5600	7500	39.4	62	83	1	0.400
	90	18	2	1	7011 C	2670	2480	10000	14000	18.7	62	83	1	0.380
	100	21	2.5	1.2	7211 A	4000	3500	6000	7500	33.0	63.5	91.5	1.5	0.635
	100	21	2.5	1.2	7211 B	3600	3150	5300	7100	42.9	63.5	91.5	1.5	0.635
	100	21	2.5	1.2	7211 C	4150	3600	9500	13000	20.9	63.5	91.5	1.5	0.610
	120	29	3	1.5	7311 A	6300	5200	5000	7000	40.0	65	110	2	1.60
	120	29	3	1.5	7311 B	5800	4700	4500	6300	51.9	65	110	2	1.60
	120	29	3	1.5	7311 C	6750	5750	8500	11000	26.2	65	110	2	1.37

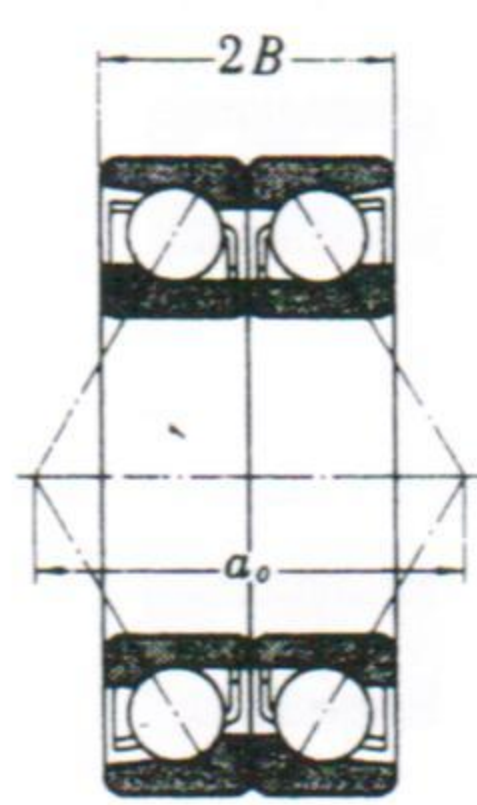


接觸角滾珠軸承

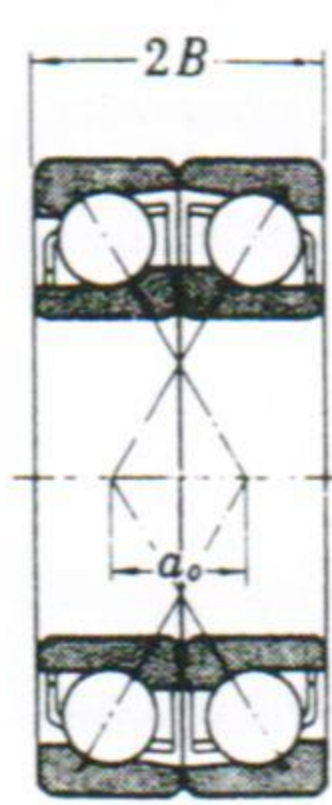
內徑 60~75mm



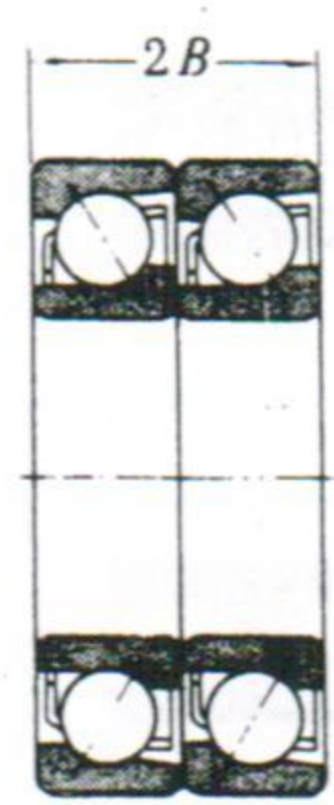
單列



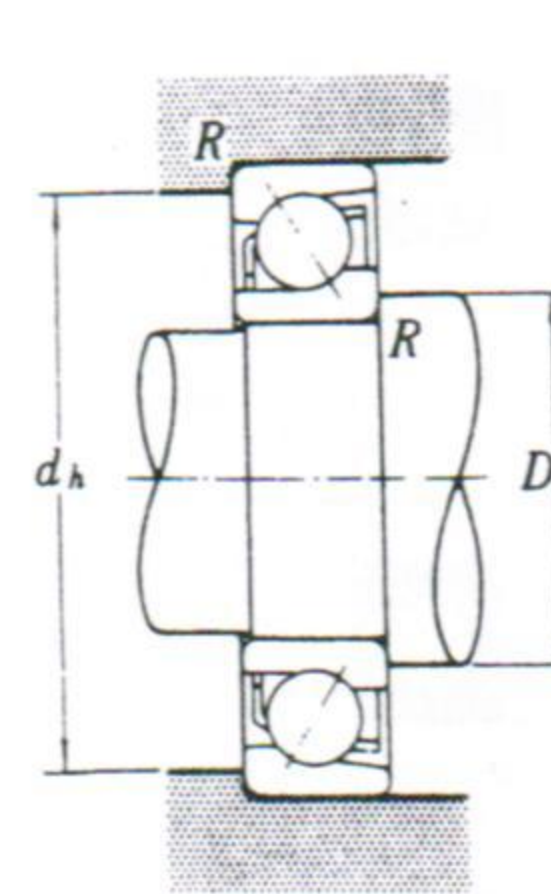
背面組合 (DB)



正面組合 (DF)



並列組合 (DT)

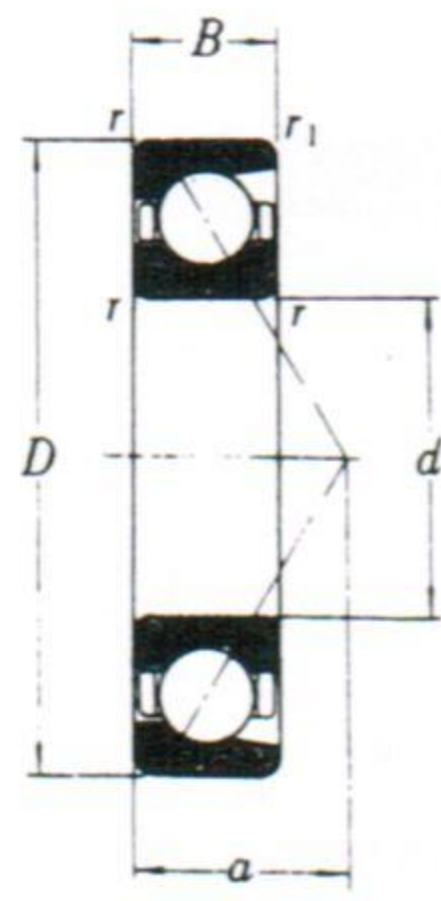


主要寸法(mm)					(1) 基本型號	(1) 基本定格荷重(kgf)		極限速率(rpm)		作用点位置 (mm) a	接觸面和倒角尺寸(mm)			重量(kg) (参考) (單列)
d	D	B	r	r <sub>1</sub>		C	Co	脂潤滑	油潤滑		Ds (最小)	dh (最大)	R (最大)	
60	95	18	2	1	7012 A	2500	2370	6000	7500	31.4	67	88	1	0.425
	95	18	2	1	7012 B	2240	2120	5300	7100	41.5	67	88	1	0.425
	95	18	2	1	7012 C	2750	2630	9500	13000	19.4	67	88	1	0.405
	110	22	2.5	1.2	7212 A	4850	4300	5300	7100	35.7	68.5	101.5	1.5	0.820
	110	22	2.5	1.2	7212 B	4400	3850	4800	6300	46.6	68.5	101.5	1.5	0.820
	110	22	2.5	1.2	7212 C	5050	4450	8500	12000	22.4	68.5	101.5	1.5	0.780
	130	31	3.5	2	7312 A	7200	6050	4800	6300	43.1	72	118	2	2.00
	130	31	3.5	2	7312 B	6650	5450	4300	5600	55.2	72	118	2	2.00
	130	31	3.5	2	7312 C	7750	6650	7500	10000	28.2	72	118	2	1.72
65	100	18	2	1	7013 A	2640	2630	5600	7100	32.8	72	93	1	0.455
	100	18	2	1	7013 B	2370	2350	4800	6700	43.6	72	93	1	0.455
	100	18	2	1	7013 C	2910	2920	9000	12000	20.0	72	93	1	0.435
	120	23	2.5	1.2	7213 A	5500	5100	4800	6500	38.4	73.5	111.5	1.5	1.00
	120	23	2.5	1.2	7213 B	5000	4600	4300	6000	50.2	73.5	111.5	1.5	1.00
	120	23	2.5	1.2	7213 C	5750	5300	8000	11000	23.9	73.5	111.5	1.5	0.975
	140	33	3.5	2	7313 A	8200	6950	4300	5800	46.3	77	128	2	2.47
	140	33	3.5	2	7313 B	7500	6250	4000	5300	59.4	77	128	2	2.47
	140	33	3.5	2	7313 C	8750	7650	7100	9500	30.2	77	128	2	2.12
70	110	20	2	1	7014 A	3350	3350	5000	6700	36.0	77	103	1	0.625
	110	20	2	1	7014 B	3000	2970	4500	6000	47.8	77	103	1	0.625
	110	20	2	1	7014 C	3700	3700	8000	11000	22.0	77	103	1	0.600
	125	24	2.5	1.2	7214 A	6000	5600	4500	6300	40.3	78.5	116.5	1.5	1.10
	125	24	2.5	1.2	7214 B	5400	5000	4100	5600	52.8	78.5	116.5	1.5	1.10
	125	24	2.5	1.2	7214 C	6250	5800	7500	10000	25.1	78.5	116.5	1.5	0.07
	150	35	3.5	2	7314 A	9200	7950	4000	5300	49.5	82	138	2	3.00
	150	35	3.5	2	7314 B	8450	7100	3600	5000	63.5	82	138	2	3.00
	150	35	3.5	2	7314 C	9850	8700	6700	9000	32.2	82	138	2	2.57
75	115	20	2	1	7015 A	3400	3500	4800	6300	37.4	82	108	1	0.660
	115	20	2	1	7015 B	3050	3150	4300	5600	49.9	82	108	1	0.660
	115	20	2	1	7015 C	3750	3900	7500	10000	22.7	82	108	1	0.630
	130	25	2.5	1.2	7215 A	5950	5650	4300	5800	42.3	83.5	121.5	1.5	1.37
	130	25	2.5	1.2	7215 B	5400	5000	4000	5300	55.4	83.5	121.5	1.5	1.37
	130	25	2.5	1.2	7215 C	6500	6200	7100	9500	26.2	83.5	121.5	1.5	1.17
	160	37	3.5	2	7315 A	10000	8950	3800	5000	52.7	87	148	2	3.60
	160	37	3.5	2	7315 B	9200	8050	3400	4800	67.6	87	148	2	3.60
	160	37	3.5	2	7315 C	10700	9850	6300	8500	34.2	87	148	2	3.10

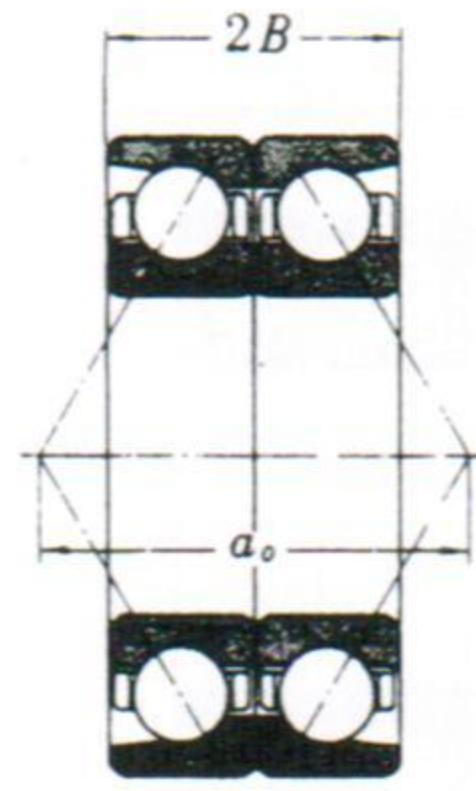


接觸角滾珠軸承

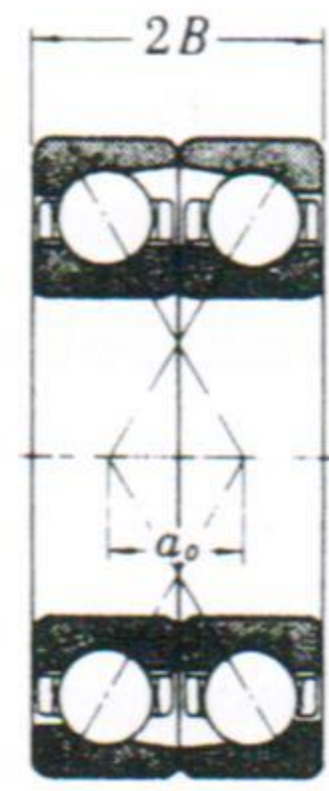
內徑 80~95 mm



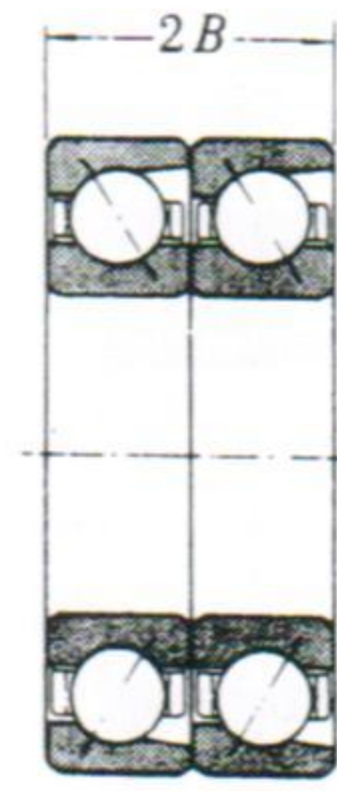
單列



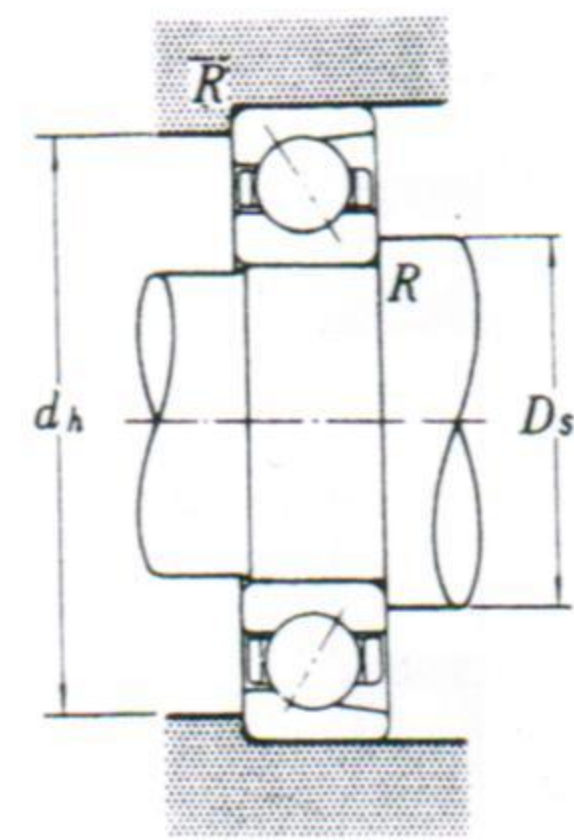
背面組合  
(DB)



正面組合  
(DF)



並列組合  
(DT)

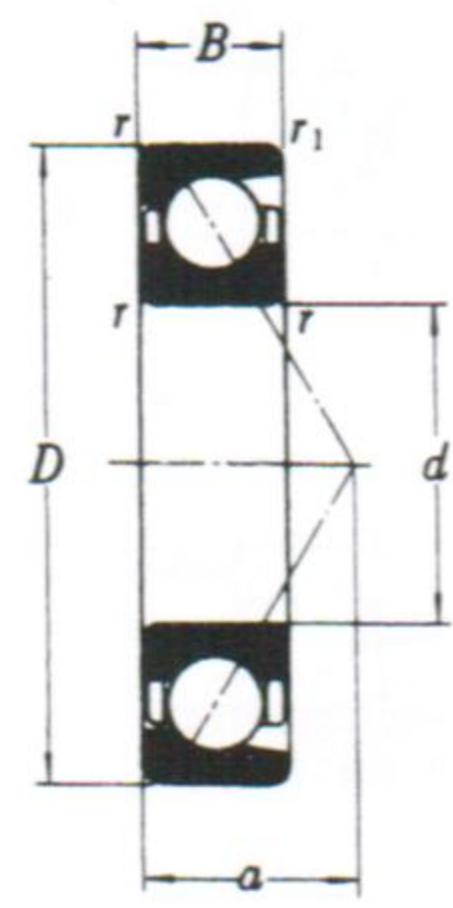


主要寸法(mm)					(1) 基本型號	(1) 基本定格荷重(kgf)		極限速率(rpm)		作用点位置 (mm) a	接觸角和倒角尺寸(mm)			重量(kg) (参考) (單列)
d	D	B	r	r <sub>1</sub>		C	C <sub>0</sub>	脂潤滑	油潤滑		D <sub>s</sub> (最小)	d <sub>h</sub> (最大)	R (最大)	
80	125	22	2	1	7016 A	4200	4300	4300	6000	40.6	87	118	1	0.88
	125	22	2	1	7016 B	3750	3800	3800	5300	54.0	87	118	1	0.88
	125	22	2	1	7016 C	4600	4750	7100	9500	24.7	87	118	1	0.84
	140	26	3	1.5	7216 A	6700	6250	4000	5400	44.9	90	130	2	1.67
	140	26	3	1.5	7216 B	6050	5600	3600	5000	59.0	90	130	2	1.67
	140	26	3	1.5	7216 C	7300	6900	6700	9000	27.7	90	130	2	1.43
	170	39	3.5	2	7316 A	10800	10000	3600	4800	55.9	92	158	2	4.25
	170	39	3.5	2	7316 B	9950	9000	3200	4300	71.8	92	158	2	4.25
	170	39	3.5	2	7316 C	11600	11000	6000	8000	36.2	92	158	2	3.65
85	130	22	2	1	7017 A	4300	4500	4300	5600	42.0	92	123	1	0.925
	130	22	2	1	7017 B	3850	4000	3600	5000	56.1	92	123	1	0.925
	130	22	2	1	7017 C	4700	5000	6700	9000	25.4	92	123	1	0.885
	150	28	3	1.5	7217 A	7750	7350	3800	5000	48.1	95	140	2	2.08
	150	28	3	1.5	7217 B	7000	6550	3400	4500	63.0	95	140	2	2.08
	150	28	3	1.5	7217 C	8400	8100	6300	8500	29.7	95	140	2	1.78
	180	41	4	2	7317 A	11700	11200	3400	4500	59.0	99	166	2.5	5.05
	180	41	4	2	7317 B	10900	10000	3000	4000	75.9	99	166	2.5	5.05
	180	41	4	2	7317 C	12500	12300	5300	7500	38.2	99	166	2.5	4.30
90	140	24	2.5	1.2	7018 A	5100	5350	3800	5300	45.2	98.5	131.5	1.5	1.20
	140	24	2.5	1.2	7018 B	4600	4750	3400	4800	60.2	98.5	131.5	1.5	1.20
	140	24	2.5	1.2	7018 C	5600	5900	6300	8500	27.4	98.5	131.5	1.5	1.15
	160	30	3	1.5	7218 A	8800	8500	3600	4800	51.3	100	150	2	2.55
	160	30	3	1.5	7218 B	8000	7600	3200	4300	67.3	100	150	2	2.55
	160	30	3	1.5	7218 C	9600	9400	5800	8000	31.7	100	150	2	2.18
	190	43	4	2	7318 A	12600	12400	3200	4300	62.2	104	176	3.5	5.85
	190	43	4	2	7318 B	11500	11100	2800	3800	80.0	104	176	2.5	5.85
	190	43	4	2	7318 C	13500	13700	5000	7100	40.2	104	176	2.5	5.00
95	145	24	2.5	1.2	7019 A	5250	5650	3800	5000	46.6	103.5	136.5	1.5	1.40
	145	24	2.5	1.2	7019 B	4700	5000	3200	4500	62.3	103.5	136.5	1.5	1.40
	145	24	2.5	1.2	7019 C	5750	6250	6000	8000	28.1	103.5	136.6	1.5	1.20
	170	32	3.5	2	7219 A	9600	9100	3400	4500	54.5	107	158	2	3.10
	170	32	3.5	2	7219 B	8700	8150	3000	4000	71.4	107	158	2	3.10
	170	32	3.5	2	7219 C	10400	10100	5400	7500	33.7	107	158	2	2.65
	200	45	4	2	7319 A	13500	13700	3000	4000	65.4	109	186	2.5	6.75
	200	45	4	2	7319 B	12300	12300	2600	3600	84.2	109	186	2.5	6.75
	200	45	4	2	7319 C	14400	15000	5000	6700	42.2	109	186	2.5	5.80

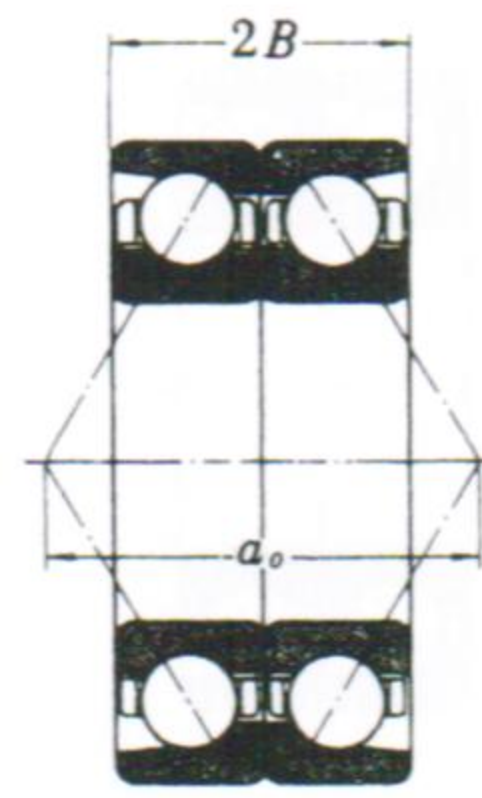


接觸角滾珠軸承

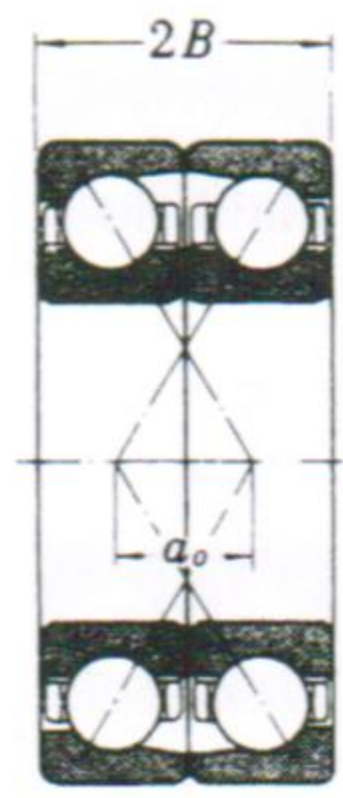
內徑100~120mm



單列



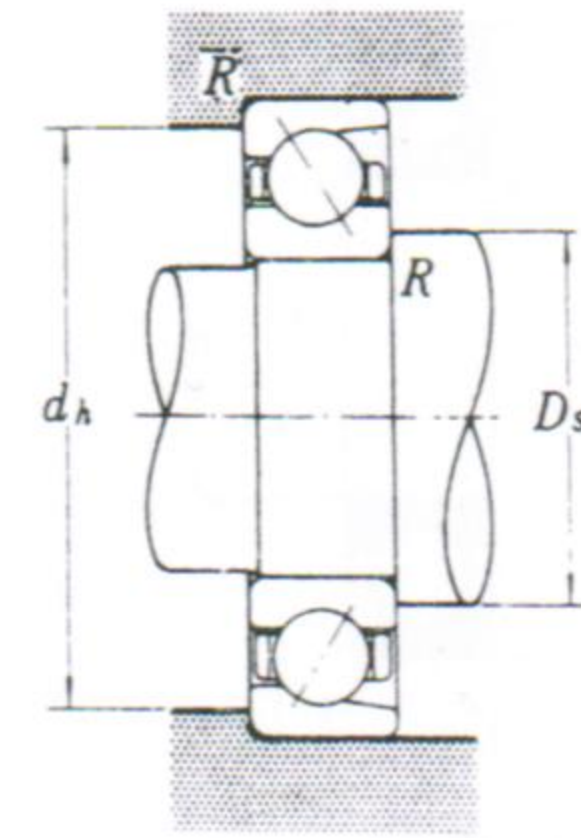
背面組合  
(DB)



正面組合  
(DF)



並列組合  
(DT)



主要寸法(mm)					(1) 基本型號	(1) 基本定格荷重(kgf)		極限速率(rpm)		作用点位置 (mm) a	接觸角和倒角尺寸(mm)			重量(kg) (参考) (單列)
d	D	B	r	r <sub>1</sub>		C	Co	脂潤滑	油潤滑		Ds (最小)	dh (最大)	R (最大)	
100	150	24	2.5	1.2	7020 A	5350	5900	3600	4800	48.1	108.5	141.5	1.5	1.46
	150	24	2.5	1.2	7020 B	4800	5250	3200	4300	64.4	108.5	141.5	1.5	1.46
	150	24	2.5	1.2	7020 C	5900	6550	5600	8000	28.7	108.5	141.5	1.5	1.25
	180	34	3.5	2	7220 A	10800	10400	3200	4300	57.7	112	168	2	3.70
	180	34	3.5	2	7220 B	9750	9250	2800	3800	75.6	112	168	2	3.70
	180	34	3.5	2	7220 C	11700	11400	5100	7100	35.7	112	168	2	3.15
	215	47	4	2	7320 A	16300	17800	2800	3800	69.3	114	201	2.5	8.30
	215	47	4	2	7320 B	14900	16000	2400	3400	89.4	114	201	2.5	8.30
	215	47	4	2	7320 C	17400	19600	4500	6300	44.6	114	201	2.5	7.10
105	160	26	3	1.5	7021 A	6250	6900	3400	4500	51.2	115	150	2	1.85
	160	26	3	1.5	7021 B	5600	6150	3000	4000	68.6	115	150	2	1.85
	160	26	3	1.5	7021 C	6900	7600	5300	7500	30.7	115	150	2	1.58
	190	36	3.5	2	7221 A	11700	11700	3000	4000	60.8	117	178	2	4.40
	190	36	3.5	2	7221 B	10600	10500	2600	3600	78.5	117	178	2	4.40
	190	36	3.5	2	7221 C	12700	12900	5000	6700	37.7	117	178	2	3.75
	225	49	4	2	7321 A	16300	18000	2600	3600	72.5	119	211	2.5	9.40
	225	49	4	2	7321 B	14900	16100	2400	3200	93.5	119	211	2.5	9.40
	225	49	4	2	7321 C	17500	19800	4300	6000	46.6	119	211	2.5	8.05
110	170	28	3	1.5	7022 A	7550	8100	3200	4300	54.4	120	160	2	2.29
	170	28	3	1.5	7022 B	6800	7200	2800	3800	72.7	120	160	2	2.29
	170	28	3	1.5	7022 C	8300	8950	5000	7100	32.7	120	160	2	1.95
	200	38	3.5	2	7222 A	12700	13100	2800	3800	64.0	122	188	2	5.15
	200	38	3.5	2	7222 B	11500	11700	2600	3400	83.9	122	188	2	5.15
	200	38	3.5	2	7222 C	13800	14400	4500	6300	39.8	122	188	2	4.40
	240	50	4	2	7322 A	17300	19600	2400	3400	75.9	124	226	2.5	11.1
	240	50	4	2	7322 B	15800	17600	2200	3000	98.0	124	226	2.5	11.1
	240	50	4	2	7322 C	18600	21600	4000	5600	48.4	124	226	2.5	9.50
120	180	28	3	1.5	7024 A	8000	9000	3000	4000	57.3	130	170	2	2.46
	180	28	3	1.5	7024 B	7150	8000	2600	3600	76.9	130	170	2	2.46
	215	40	3.5	2	7224 A	14300	15700	2600	3400	68.4	132	203	2	6.20
	215	40	3.5	2	7224 B	13000	14000	2400	3200	90.3	132	203	2	6.20
	260	55	4	2	7324 A	19300	23000	2200	3000	82.3	134	246	2.5	14.3
	260	55	4	2	7324 B	17700	20600	2000	2800	107.2	134	246	2.5	14.3