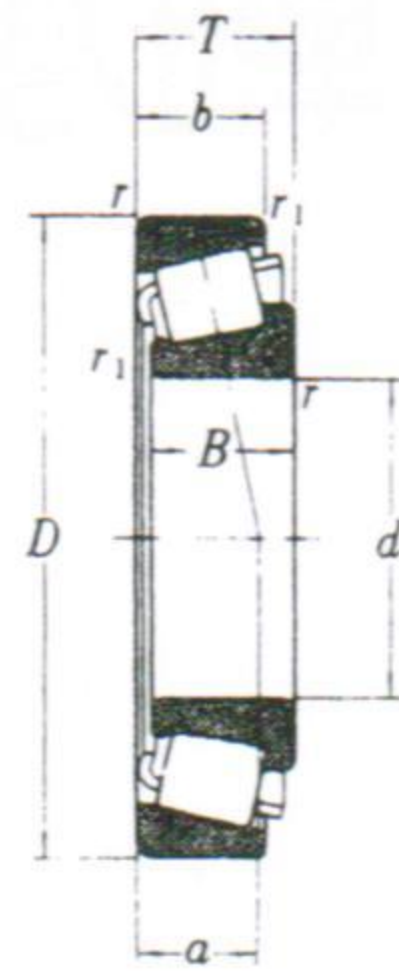


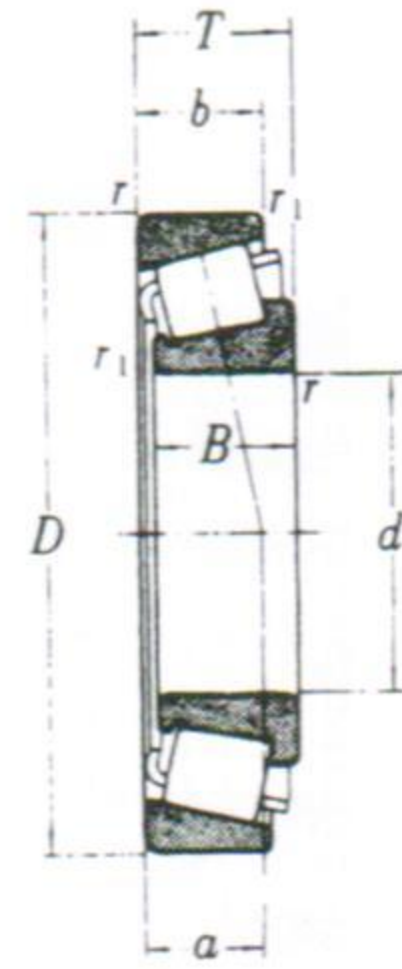
圓錐形滾子軸承
內徑 15~32 mm



主要寸法(mm)							基本型號	基本定格荷重(kgf)		極限速率(rpm)	
d	D	T	B	b	r	r ₁		C	C ₀	脂潤滑	油潤滑
15	35	11.75	11	10	1	0.3	30202	1320	910	11000	15000
	42	14.25	13	11	1.5	0.5	HR 30302 J	2070	1450	10000	13000
17	40	13.25	12	11	1.5	0.5	HR 30203 J	1790	1350	10000	13000
	40	17.25	16	14	1.5	0.5	HR 32203	1890	1730	10000	13000
	47	15.25	14	12	1.5	0.5	HR 30303 J	2570	1840	9000	12000
20	42	15	15	12	1	0.3	HR 32004 XJ	2180	1820	9000	12000
	47	15.25	14	12	1.5	0.5	HR 30204 J	2460	1900	8500	11000
	47	19.25	18	15	1.5	0.5	HR 32204	2620	2460	8500	11000
	52	16.25	15	13	2	0.8	HR 30304 J	3150	2340	8000	11000
	52	22.25	21	18	2	0.8	HR 32304 J	4000	3200	8000	11000
22	44	15	15	11.5	1	0.3	HR 320/22XJ	2260	1940	8500	11000
	50	15.25	14	12	1.5	0.5	HR 302/22	2640	2110	8000	10000
	50	19.25	18	15	1.5	0.5	HR 322/22	3200	2730	8000	10000
	56	17.25	16	14	2	0.8	HR 303/22	3600	2690	7100	9500
25	47	15	15	11.5	1	0.3	HR 32005 XJ	2430	2170	8000	11000
	52	16.25	15	13	1.5	0.5	HR 30205 J	2830	2300	7500	10000
	52	19.25	18	15	1.5	0.5	HR 32205	3350	2870	7500	9500
	62	18.25	17	15	2	0.8	HR 30305 J	4200	3150	6300	8700
	62	18.25	17	13	2	0.8	30305 D	2720	2030	5600	8000
	62	25.25	24	20	2	0.8	HR 32305 J	5500	4500	6300	8700
28	52	16	16	12	1.5	0.5	HR 320/28 XJ	2840	2550	7100	9500
	58	17.25	16	14	1.5	0.5	HR 302/28	3550	2820	6300	8500
	58	20.25	19	16	1.5	0.5	HR 322/28	4150	3550	6300	8500
	68	19.75	18	15	2	0.8	HR 303/28	4950	3850	5800	8000
30	55	17	17	13	1.5	0.5	HR 32006 XJ	3200	2880	6700	9000
	62	17.25	16	14	1.5	0.5	HR 30206 J	3850	3200	6100	8500
	62	21.25	20	17	1.5	0.5	HR 32206 J	4550	3950	6100	8500
	72	20.75	19	16	2	0.8	HR 30306 J	5200	4050	5600	7500
	72	20.75	19	14	2	0.8	30306 D	3600	2740	5000	6900
	72	28.75	27	23	2	0.8	HR 32306 J	7000	5950	5600	7500
32	58	17	17	13	1.5	0.5	HR 320/32 XJ	3250	3050	6300	8500
	65	18.25	17	15	1.5	0.5	HR 302/32	4250	3550	5600	7500
	65	22.25	21	18	1.5	0.5	HR 322/32	4900	4300	5600	7500
	75	21.75	20	17	2	0.8	HR 303/32	5700	4650	5300	7100

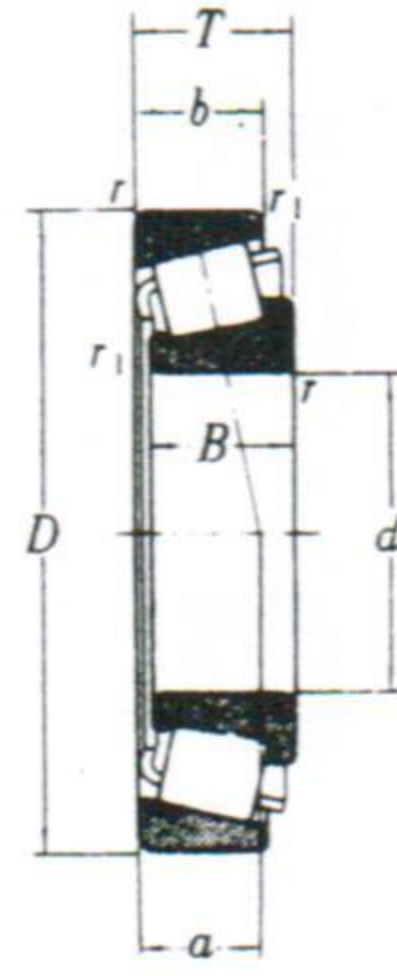
圓錐形滾子軸承

內徑 35~60mm



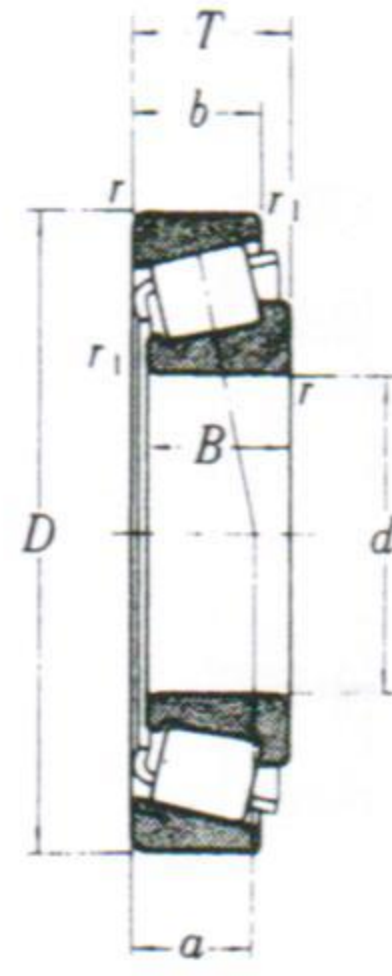
主要寸法(mm)							基本型號	基本定格荷重(kgf)		極限速率(rpm)	
d	D	T	B	r	r ₁	r		C	C ₀	脂潤滑	油潤滑
35	62	18	18	14	1.5	0.5	HR 32007XJ	3800	3550	6000	8000
	72	18.25	17	15	2	0.8	HR 30207J	4750	3900	5300	7100
	72	24.25	23	19	2	0.8	HR 32207J	6150	5500	5300	7100
	80	22.75	21	18	2.5	0.8	HR 30307J	6650	5300	5000	6700
	80	22.75	21	15	2.5	0.8	HR 30307DJ	5800	4850	4300	6000
	80	32.75	31	25	2.5	0.8	HR 32307J	8650	7450	5000	6700
	40	68	19	19	14.5	1.5	0.5	HR 32008XJ	4600	4550	5300
80		19.75	18	16	2	0.8	HR 30208J	5550	4600	4800	6300
80		24.75	23	19	2	0.8	HR 32208J	6750	5950	4800	6300
90		25.25	23	20	2.5	0.8	HR 30308J	7950	6700	4300	6000
90		25.25	23	17	2.5	0.8	HR 30308DJ	7050	5900	3800	5300
90		35.25	33	27	2.5	0.8	HR 32308J	10500	9650	4300	6000
45	75	20	20	15.5	1.5	0.5	HR 32009XJ	5300	5300	4800	6300
	85	20.75	19	16	2	0.8	HR 30209J	6100	5300	4300	6000
	85	24.75	23	19	2	0.8	HR 32209J	7500	6900	4300	6000
	100	27.25	25	22	2.5	0.8	HR 30309J	9600	8200	4000	5300
	100	27.25	25	18	2.5	0.8	HR 30309DJ	8450	7200	3400	4800
	100	38.25	36	30	2.5	0.8	HR 32309J	12400	11500	4000	5300
50	80	20	20	15.5	1.5	0.5	HR 32010XJ	5350	5550	4300	6000
	90	21.75	20	17	2	0.8	HR 30210J	6700	5950	4000	5400
	90	24.75	23	19	2	0.8	HR 32210J	7650	7100	4000	5400
	110	29.25	27	23	3	1	HR 30310J	11200	9650	3600	4800
	110	29.25	27	19	3	1	HR 30310DJ	10000	8600	3200	4300
	110	42.25	40	33	3	1	HR 32310J	15200	14300	3600	4800
55	90	23	23	17.5	2	0.8	HR 32011XJ	7100	7450	4000	5300
	100	22.75	21	18	2.5	0.8	HR 30211J	8300	7400	3600	5000
	100	26.75	25	21	2.5	0.8	HR 32211J	9600	8950	3600	5000
	120	31.5	29	25	3	1	HR 30311J	12900	11100	3200	4300
	120	31.5	29	21	3	1	HR 30311DJ	11400	9900	2800	4000
	120	45.5	43	35	3	1	HR 32311J	17600	16800	3200	4300
60	95	23	23	17.5	2	0.8	HR 32012XJ	7450	8050	3600	5000
	110	23.75	22	19	2.5	0.8	HR 30212J	9050	8000	3400	4500
	110	29.75	28	24	2.5	0.8	HR 32212J	11500	10800	3400	4500
	130	33.5	31	26	3.5	1.2	HR 30312J	15100	13300	3000	4000
	130	33.5	31	22	3.5	1.2	HR 30312DJ	13200	11300	2600	3600
	130	48.5	46	37	3.5	1.2	HR 32312J	20300	19200	3000	4000

圓錐形滾子軸承
 內徑 65~85 mm



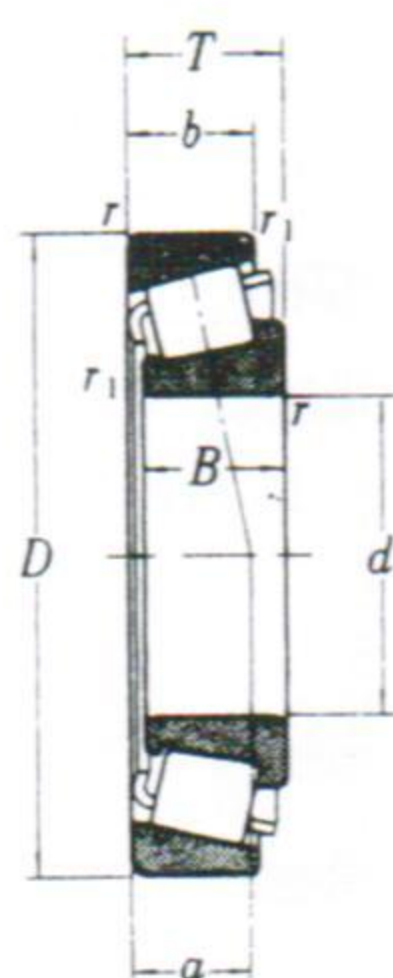
主要寸法(mm)							基本型號	基本定格荷重(kgf)		極限速率(rpm)	
d	D	T	B	b	r	r ₁		C	C ₀	脂潤滑	油潤滑
65	100	23	23	17.5	2	0.8	HR 32013 XJ	7550	8350	3400	4500
	120	24.75	23	20	2.5	0.8	HR 30213 J	10500	9550	3000	4000
	120	32.75	31	27	2.5	0.8	HR 32213 J	13500	12900	3000	4000
	140	36	33	28	3.5	1.2	HR 30313 J	17400	15100	2600	3600
	140	36	33	23	3.5	1.2	HR 30313 DJ	15400	13500	2400	3400
	140	51	48	39	3.5	1.2	HR 32313 J	23300	22300	2600	3600
70	110	25	25	19	2	0.8	HR 32014 XJ	9150	10000	3200	4300
	125	26.25	24	21	2.5	0.8	HR 30214 J	11300	10400	3000	4000
	125	33.25	31	27	2.5	0.8	HR 32214 J	13600	13000	2800	3800
	150	38	35	30	3.5	1.2	HR 30314 J	19800	17400	2400	3400
	150	38	35	25	3.5	1.2	HR 30314 DJ	17300	15300	2200	3100
	150	54	51	42	3.5	1.2	HR 32314 J	26200	25300	2400	3400
75	115	25	25	19	2	0.8	HR 30015 XJ	9550	10800	3000	4000
	130	27.25	25	22	2.5	0.8	HR 30215 J	12300	11500	2800	3800
	130	33.25	31	27	2.5	0.8	HR 32215 J	14200	13900	2600	3600
	160	40	37	31	3.5	1.2	HR 30315 J	22000	19500	2400	3200
	160	40	37	26	3.5	1.2	HR 30315 DJ	19000	16800	2000	2900
	160	58	55	45	3.5	1.2	HR 32315 J	29900	29500	2400	3200
80	125	29	29	22	2	0.8	HR 32016 XJ	12300	14100	2800	3600
	140	28.25	26	22	3	1	HR 30216 J	13500	12400	2600	3400
	140	35.25	33	28	3	1	HR 32216 J	16600	16200	2500	3400
	170	42.5	39	33	3.5	1.2	HR 30316 J	24100	21200	2200	3000
	170	42.5	39	27	3.5	1.2	HR 30316 DJ	20700	18600	2000	2800
	170	61.5	58	48	3.5	1.2	HR 32316 J	33500	32500	2200	3000
85	130	29	29	22	2	0.8	HR 32017 XJ	12500	14600	2600	3400
	150	30.5	28	24	3	1	HR 30217 J	15800	14800	2400	3200
	150	38.5	36	30	3	1	HR 32217 J	18300	17600	2400	3200
	180	44.5	41	34	4	1.5	HR 30317 J	27000	24600	2000	2800
	180	44.5	41	34	4	1.5	30317	22800	19800	2000	2800
	180	44.5	41	28	4	1.5	HR 30317 DJ	22700	20500	1900	2600
	180	44.5	41	28	4	1.5	30317 DX	21000	18200	1900	2600
	180	63.5	60	49	4	1.5	HR 32317 J	35500	35500	2000	2800
	180	63.5	60	49	4	1.5	32317	31500	30000	2000	2800

圓錐形滾子軸承
 內徑 90~105 mm



主要寸法(mm)							基本型號	基本定格荷重(kgf)		極限速率(rpm)	
d	D	T	B	b	r	r ₁		C	C ₀	脂潤滑	油潤滑
90	140	32	32	24	2.5	0.8	HR 32018 XJ	14800	17300	2400	3200
	160	32.5	30	26	3	1	HR 30218 J	17500	16200	2200	3000
	160	42.5	40	34	3	1	HR 32218 J	22300	22200	2200	3000
	190	46.5	43	36	4	1.5	HR 30318 J	29400	26900	2000	2600
	190	46.5	43	36	4	1.5	30318	26700	23700	2000	2600
	190	46.5	43	30	4	1.5	HR 30318 DJ	24200	21700	1800	2400
	190	46.5	43	30	4	1.5	30318 DX	21800	18800	1800	2400
	190	67.5	64	53	4	1.5	HR 32318 J	39000	39000	2000	2600
	190	67.5	64	53	4	1.5	32318	35000	34000	2000	2600
	95	145	32	32	24	2.5	0.8	HR 32019 XJ	15100	17900	2200
170		34.5	32	27	3.5	1.2	HR 30219 J	19400	18100	2100	2800
170		45.5	43	37	3.5	1.2	HR 32219 J	25200	25400	2000	2800
200		49.5	45	38	4	1.5	HR 30319 J	32500	30000	1900	2600
200		49.5	45	38	4	1.5	30319	29400	26300	1900	2600
200		49.5	45	32	4	1.5	HR 30319 DJ	26800	24500	1700	2400
200		71.5	67	55	4	1.5	HR 32319 J	43000	43000	1900	2600
200		71.5	67	55	4	1.5	32319	40000	39500	1900	2600
100	150	32	32	24	2.5	0.8	HR 32020 XJ	15400	18500	2200	3000
	180	37	34	29	3.5	1.2	HR 30220 J	22200	21100	2000	2700
	180	37	34	29	3.5	1.2	30220	20000	18100	2000	2700
	180	49	46	39	3.5	1.2	HR 32220 J	28200	28800	2000	2600
	180	49	46	39	3.5	1.2	32220	25000	24500	2000	2600
	215	51.5	47	39	4	1.5	HR 30320 J	35500	33000	1700	2400
	215	51.5	47	39	4	1.5	30320	32000	28600	1700	2400
	215	77.5	73	60	4	1.5	HR 32320 J	49000	50000	1700	2400
	215	77.5	73	60	4	1.5	32320	44000	43500	1700	2400
	105	160	35	35	26	3	1	HR 32021 XJ	17800	21400	2000
190		39	36	30	3.5	1.2	HR 30221 J	24400	23700	1900	2600
190		39	36	30	3.5	1.2	30221	22200	20200	1900	2600
190		53	50	43	3.5	1.2	HR 32221 J	31500	33000	1900	2600
190		53	50	43	3.5	1.2	32221	29500	29400	1900	2600
225		53.5	49	41	4	1.5	NR 30321 J	38500	35500	1700	2200
225		53.5	49	41	4	1.5	30321	34500	31000	1700	2200
225		81.5	77	63	4	1.5	HR 32321 J	53500	55000	1700	2200
225		81.5	77	63	4	1.5	32321	51000	51500	1700	2200

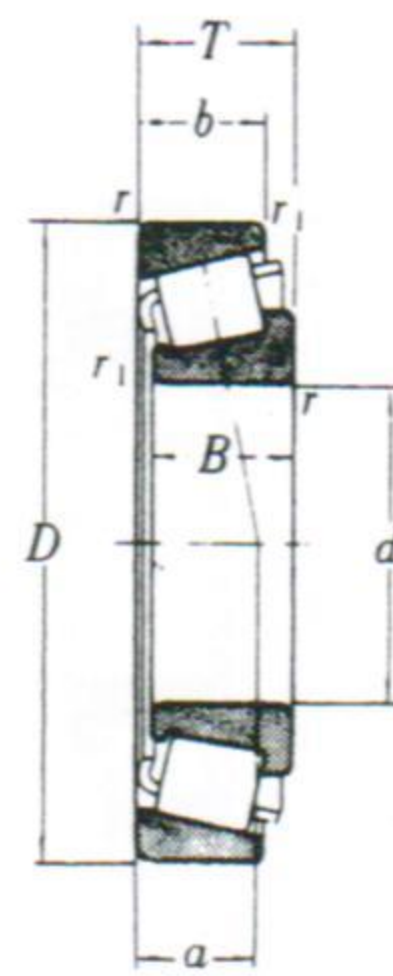
圓錐形滾子軸承
內徑 110~140mm



主要寸法(mm)							基本型號	基本定格荷重(kgf)		極限速率(rpm)	
d	D	T	B	b	r	r ₁		C	Co	脂潤滑	油潤滑
110	170	38	38	29	3	1	HR 32022 XJ	20400	24300	1900	2600
	200	41	38	32	3.5	1.2	HR 30222 J	28900	28200	1800	2400
	200	41	38	32	3.5	1.2	30222	24100	22400	1800	2400
	200	56	53	46	3.5	1.2	HR 32222 J	34500	36500	1800	2400
	200	56	53	46	3.5	1.2	32222	32500	33000	1800	2400
	240	54.5	50	42	4	1.5	HR 30322 J	42000	39000	1600	2200
	240	54.5	50	42	4	1.5	30322	35500	31500	1600	2200
	240	84.5	80	65	4	1.5	HR 32322 J	58500	60000	1600	2200
	240	84.5	80	65	4	1.5	32322	54000	54500	1600	2200
	120	165	29	27	23	2	0.8	32924	12000	15400	1900
180		38	38	29	3	1	HR 32024 XJ	20900	26100	1800	2400
180		38	36	31	3	1	32024	18600	21700	1800	2400
215		43.5	40	34	3.5	1.2	HR 30224 J	29200	29000	1600	2200
215		43.5	40	34	3.5	1.2	30224	27300	25800	1600	2200
215		61.5	58	50	3.5	1.2	HR 32224 J	38000	41000	1600	2200
215		61.5	58	50	3.5	1.2	32224	36500	38000	1600	2200
260		59.5	55	46	4	1.5	HR 30324 J	46500	43500	1400	2000
260		59.5	55	46	4	1.5	30324	41500	37500	1400	2000
260		90.5	86	69	4	1.5	HR 32324 J	67000	69500	1400	2000
260		90.5	86	69	4	1.5	32324	61000	61500	1400	2000
130		180	32	30	26	2.5	0.8	32926	14600	17600	1800
	200	45	45	34	3	1	HR 32026 XJ	27900	34000	1700	2200
	200	45	42	36	3	1	32026	23200	27700	1700	2200
	230	43.75	40	34	4	1.5	HR 30226 J	30500	29700	1500	2000
	230	43.75	40	34	4	1.5	30226	28900	28000	1500	2000
	230	67.75	64	54	4	1.5	HR 32226 J	46000	51000	1500	2000
	230	67.75	64	54	4	1.5	32226	43500	47500	1500	2000
	280	63.75	58	49	5	2	30326	47500	44000	1300	1800
	280	98.75	93	78	5	2	32326	72000	75500	1300	1800
	140	190	32	30	26	2.5	0.8	32928	15100	18700	1700
210		45	45	34	3	1	HR 32028 XJ	28400	35000	1600	2200
210		45	42	36	3	1	32028	24000	29200	1600	2200
250		45.75	42	36	4	1.5	HR 30228 J	34000	33000	1400	1900
250		45.75	42	36	4	1.5	30228	32000	31000	1400	1900
250		71.75	68	58	4	1.5	HR 32228 J	53000	59000	1400	1900
250		71.75	68	58	4	1.5	32228	48000	53500	1400	1900
300		67.75	62	53	5	2	30328	52500	48500	1200	1700
300		107.75	102	85	5	2	32328	86000	94000	1200	1700

圓錐形滾子軸承

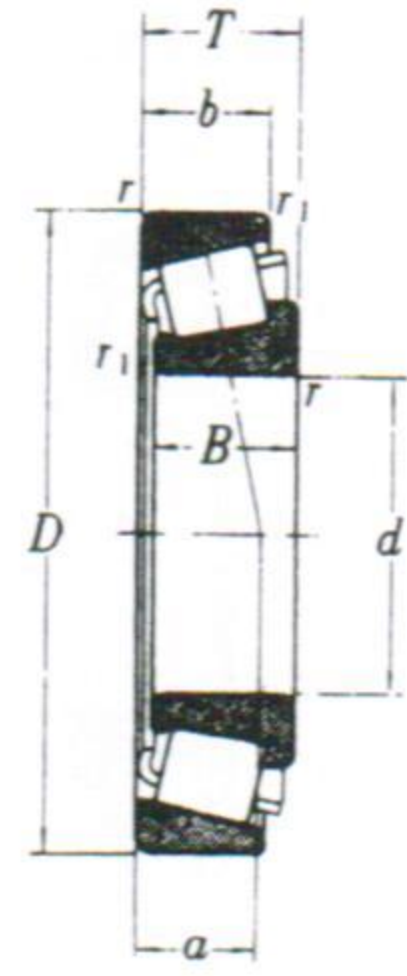
內徑 150~180mm



主要寸法(mm)							基本型號	基本定格荷重(kgf)		極限速率(rpm)	
d	D	T	B	b	r	r ₁		C	C ₀	脂潤滑	油潤滑
150	210	38	36	31	3	1	32930	21300	27100	1500	2000
	225	48	48	36	3.5	1.2	HR 32030 XJ	32500	41000	1500	2000
	225	48	45	38	3.5	1.2	32030	29500	35000	1500	2000
	270	49	45	38	4	1.5	HR 30230 J	37000	36500	1300	1700
	270	49	45	38	4	1.5	30230	37500	36500	1300	1700
	270	77	73	60	4	1.5	32230	52000	57500	1300	1700
	320	72	65	55	5	2	30330	60000	56500	1100	1500
	320	114	108	90	5	2	32330	97500	111000	1100	1500
160	220	38	36	31	3	1	32932	21600	28000	1400	1900
	240	51	51	38	3.5	1.2	HR 32032 XJ	37000	47000	1400	1800
	240	51	48	41	3.5	1.2	32032	33000	40000	1400	1800
	290	52	48	40	4	1.5	HR 30232 J	42500	42000	1200	1600
	290	52	48	40	4	1.5	30232	41000	39500	1200	1600
	290	84	80	67	4	1.5	32232	63000	71500	1200	1600
	340	75	68	58	5	2	30332	66500	63000	1100	1400
	340	121	114	95	5	2	32332	105000	116000	1100	1400
170	230	38	36	31	3	1	32934	22300	29700	1400	1800
	260	57	57	43	3.5	1.2	HR 32034 XJ	44000	56000	1300	1700
	260	57	54	46	3.5	1.2	32034	41000	51500	1300	1700
	310	57	52	43	5	2	30234	46000	44500	1100	1500
	310	91	86	71	5	2	32234	73000	84500	1100	1500
	360	80	72	62	5	2	30334	73500	70500	1000	1400
	360	127	120	100	5	2	32334	119000	134000	1000	1400
	180	250	45	42	36	3	1	32936	26800	35000	1300
280		64	64	48	3.5	1.2	HR 32036 XJ	55500	71000	1200	1600
280		64	60	52	3.5	1.2	32036	47000	58000	1200	1600
320		57	52	43	5	2	30236	46000	44500	1100	1400
320		91	86	71	5	2	32236	76500	88500	1100	1400
380		83	75	64	5	2	30336	81500	80500	950	1300
380		134	126	106	5	2	32336	132000	150000	950	1300

圓錐形滾子軸承

內徑 190~260mm



主要寸法(mm)							基本型號	基本定格荷重(kgf)		極限速率(rpm)	
d	D	T	B	b	r	r ₁		C	Co	脂潤滑	油潤滑
190	260	45	42	36	3	1	32938	29100	40000	1200	1600
	290	64	64	48	3.5	1.2	HR 32038 XJ	56500	73500	1100	1500
	290	64	60	52	3.5	1.2	32038	48000	60500	1100	1500
	340	60	55	46	5	2	30238	50500	50500	1000	1400
	340	97	92	75	5	2	32238	85000	99500	1000	1400
	400	86	78	65	6	2.5	30338	88500	87500	900	1200
	400	140	132	109	6	2.5	32338	144000	168000	900	1200
	200	280	51	48	41	3.5	1.2	32940	35500	48500	1100
310		70	70	53	3.5	1.2	HR 32040 XJ	66000	86000	1000	1400
310		70	66	56	3.5	1.2	32040	56000	71500	1000	1400
360		64	58	48	5	2	30240	56000	57000	950	1300
360		104	98	82	5	2	32240	94500	112000	950	1300
420		89	80	67	6	2.5	30340	89500	90500	850	1100
420		146	138	115	6	2.5	32340	158000	186000	850	1100
220		300	51	48	41	3.5	1.2	32944	37000	53000	1000
	340	76	76	57	4	1.5	HR 32044 XJ	77000	102000	950	1300
	340	76	72	62	4	1.5	32044	62500	80000	950	1300
	400	72	65	54	5	2	30244	70500	73500	850	1100
	400	114	108	90	5	2	32244	117000	141000	850	1100
	460	97	88	73	6	2.5	30344	113000	115000	750	1000
	460	154	145	122	6	2.5	32344	176000	207000	750	1000
	240	320	51	48	41	3.5	1.2	32948	38000	56000	950
360		76	76	57	4	1.5	HR 32048 XJ	80000	109000	850	1200
360		76	72	62	4	1.5	32048	69000	90000	850	1200
440		79	72	60	5	2	30248	86000	89500	750	1000
440		127	120	100	5	2	32248	142000	175000	750	1000
500		105	95	80	6	2.5	30348	130000	133000	670	950
500		165	155	132	6	2.5	32348	219000	266000	670	950
260		360	63.5	60	52	3.5	1.2	32952	55000	78500	850
	400	87	87	65	5	2	HR 32052 XJ	101000	136000	800	1100
	400	87	82	71	5	2	32052	98500	128000	800	1100
	480	89	80	67	6	2.5	30252	103000	109000	670	950
	480	137	130	106	6	2.5	32252	166000	211000	670	950